

JULCAR

Fundada en 1981 y ubicada en Burgos (España), en el Polígono de Villalonquéjar, Fundiciones Julcar, está formada por 2 divisiones, Fundiciones Julcar y Julcar Herrajes líderes en sus respectivos sectores que se caracterizan por su notable expansión y crecimiento en los diferentes mercados.

Sus más de 5.085 m² de instalaciones responden a una filosofía empresarial de compromiso permanente con el mejoramiento de las partes integrantes del factor productivo.

Founded in 1981 in Burgos (Spain) in the industrial area of Villalonquéjar, Fundiciones Ju/car has 2 divisions, Fundiciones Ju/car (Foundry) and Ju/car Herrajes (Hardware). Both leaders in their respective sectors, they are characterized by their remarkable expansion and growth in many countries.

The 5.085 m² of facilities respond to a business philosophy of ongoing commitment - always improve our productive resources & keep reaching our client's expectations.



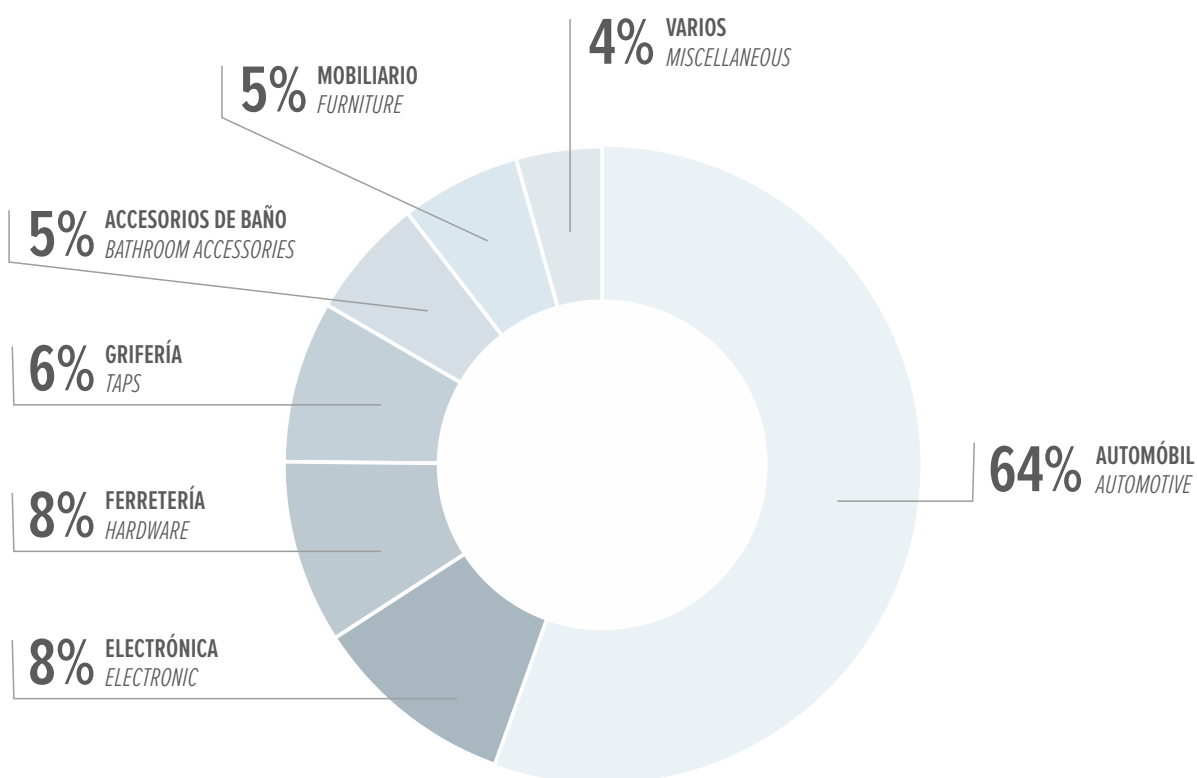
SECTORES SECTORS

La calidad de los fabricados de Fundiciones Julcar es reconocida por los sectores más exigentes de la actividad industrial: Automoción, Electrónica, Ferrería, Baño, Grifería,... etc.

Especializados en la fabricación de piezas de fundición de metales no féreos y de piezas para carpintería metálica, de 5 grs a 2 kgs. Fundiciones Julcar ofrece a su cliente una respuesta integral: Ingeniería, Creación de Utillaje, Fundición, Mecanizado, Tratamiento Térmico y Montaje de Conjunto.

The quality of the parts made by Ju/car is well recognized by the most demanding industrial sectors: Automotive, Electronics, Hardware, Bathroom fittings,... etc.

Specialized in Aluminium & Zamak Die Castings, parts from 2g to 2.5 kgs, Fundiciones Ju/car offers to its customers a Complete Casting Solution: Engineering, Tool/ Making, Casting, Machining, Surface Treatment and Assembly Parts.



MERCADOS MARKETS

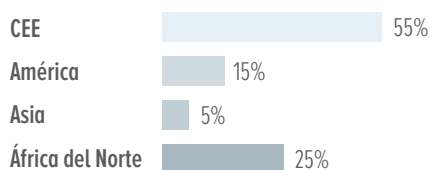
Con más de 500 referencias en fabricación, en este momento, Fundiciones Julcar, tiene una presencia internacional importante en varios países de distintos continentes.

Los fabricados por Julcar son productos de alta calidad certificados y homologados por institutos internacionales, reconocidos por múltiples empresas de prestigio a nivel mundial.

Offering an extensive range of products of over 500 references, Fundiciones Julcar has a well-established international presence around the World.

Indeed, Julcar gives a top priority in providing high-quality products certified and approved by international institutes & high quality services.

EN LOS MERCADOS MÁS EXIGENTES IN THE MOST DEMANDING MARKETS





FABRICACIÓN *FABRICATION*

Procesos automatizados, tecnología de última generación, equipo humano muy cualificado y una formación permanente del mismo, además del compromiso constante en la mejora del proceso productivo, son los puntos clave sobre los que se sustenta el éxito de Fundiciones Julcar.

Nuestra respuesta integral es una garantía de calidad y servicio, un auténtico valor añadido excelentemente calificado por los clientes de Fundiciones Julcar.

Automated processes, cutting edge technology, high qualified team in addition to the ongoing commitment to improve the production process are the key factors underpinning Julcar's success.

The global solution we offer provides & guarantees an added-value to our customers, an added-value we/1 recognized by them.





KIT OSCIOBATIENTE OCTANS

TILT AND TURN OCTANS KIT

8 KIT OSCIOBATIENTE OCTANS



REFERENCIA

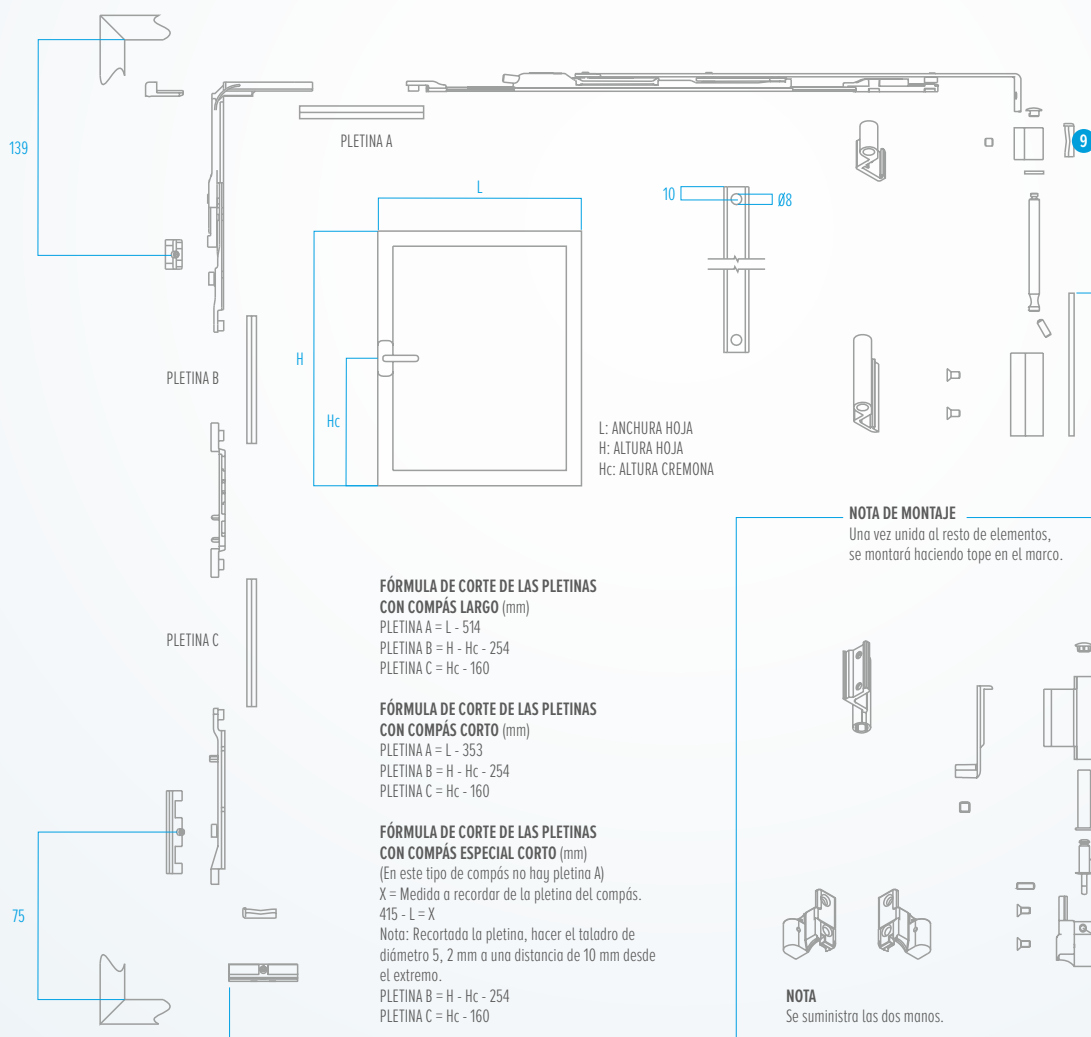
- 400431 Kit O/B Narejo Blanco
- 400432 Kit O/B Narejo Negro
- 400433 Kit O/B Berral Blanco
- 400434 Kit O/B Berral Negro
- 400435 Compás O/B Corto
- 400436 Compás O/B Mediano
- 400439 Compás O/B Largo

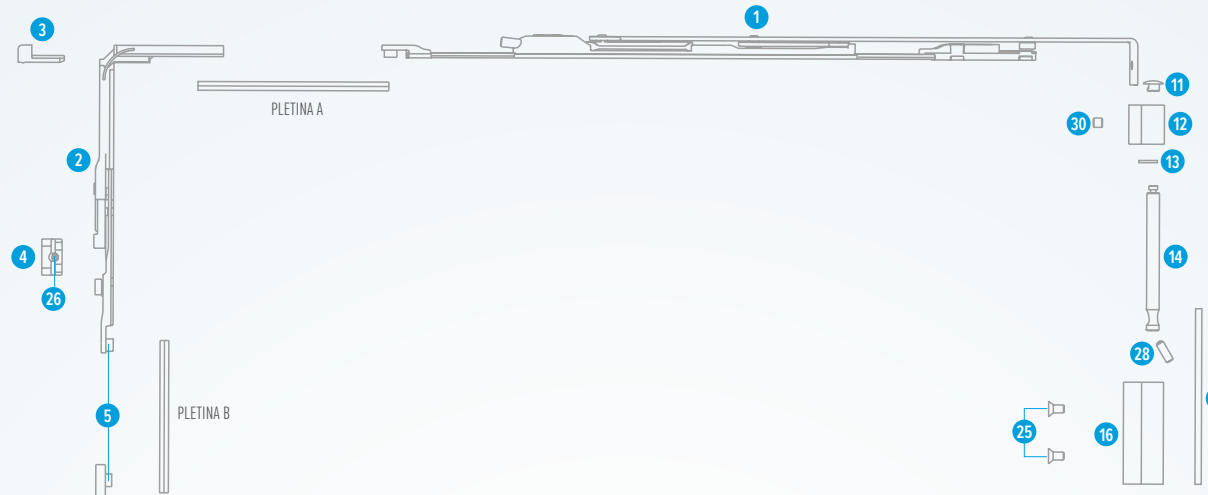
MEDIDAS

- Largo: 600 - 1.200
- Mediano: 410 - 600
- Corto: 345 - 415

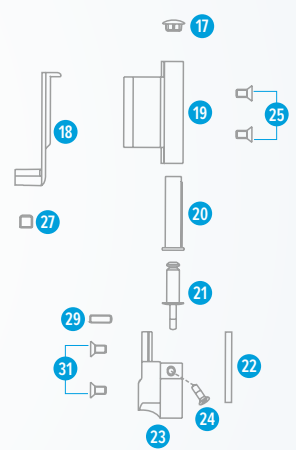
REFERENCE

- Large white
- Large black
- Medium white
- Medium black





Nº	UNIDADES	REFERENCIA	DENOMINACIÓN
1	1	Conjunto Compás	Premontajes
2	1	Conjunto escuadra de reenvío	Premontajes
3	1	H103508	Pinza Bloqueo Escuadra
4	1	E0845K8	Escuadra Simple
5	5	H146508	Arandela Reductora
6	1	E0875K8	Encuentro Cremona
7	1	E0885K8	Terminal Inferior
8	1	E0865K8	Encuentro Antielevamiento
9	1	H102508	Patín
10	1	E0855K8	Encuentro Doble
11	1	H127508	Tapón Eje Tope Bisagra
12	1	B0725XX	Bisagra Hoja Superior OB Zeus
13	1	H150508	Arandela Antifricción
14	1	G117520	Eje Bisagra Superior OB
15	1	G128520	Placa Fijación Bisagra Sup. OB
16	1	B0715XX	Bisagra Marco Sup. OB Zeus
17	1	H147508	Tapón Bisagra Hoja Inferior OB
18	1	E1195K8	SopORTE Bisagra Hoja Inferior OB
19	1	B0705XX	Bisagra hoja Inferior OB
20	1	H152508	Vaina Bisagra OB Zeus
21	1	G127520	Vástago Regulable OB
22	1	G133520	Placa Fijación Bisagra Inf. OB
23	1	E1145XX + E1275XX	Bisagra Marco Inferior Zeus Dcha/Izqui
24	1	L171520	Tornillo Din 7504-P 3,5x13
25	4	L105520	Tornillo Din 965 MSX10
26	3	L044520	Espárrago Din 914 Punta 60º M5x16
27	1	L177520	Espárrago Din 913 M8x12
28	1	L052520	Espárrago Din 916 M5x8
29	1	L140520	Espárrago Din 913 M6x10
30	1	L047520	Espárrago Din 914 M6x6
31	2	L109520	Tornillo Din 965 M5x8
32	2	L021520	Excéntrica Encuentro
33	2	H047508	Encuentro
34	2	Din 966 M5x10	Tornillería
35	2	G104520	Remache Excéntrico
36	2	B068500	Pletina Pasador 2ª Hoja
37	2	E114100	Bloqueo Pasador 2ª Hoja
38	2	Din 913 M5x8	Tornillería
39	2	H132508	Maniobra Pasador





BISAGRA 2ª HOJA OSCILO
2nd LEAF HINGE

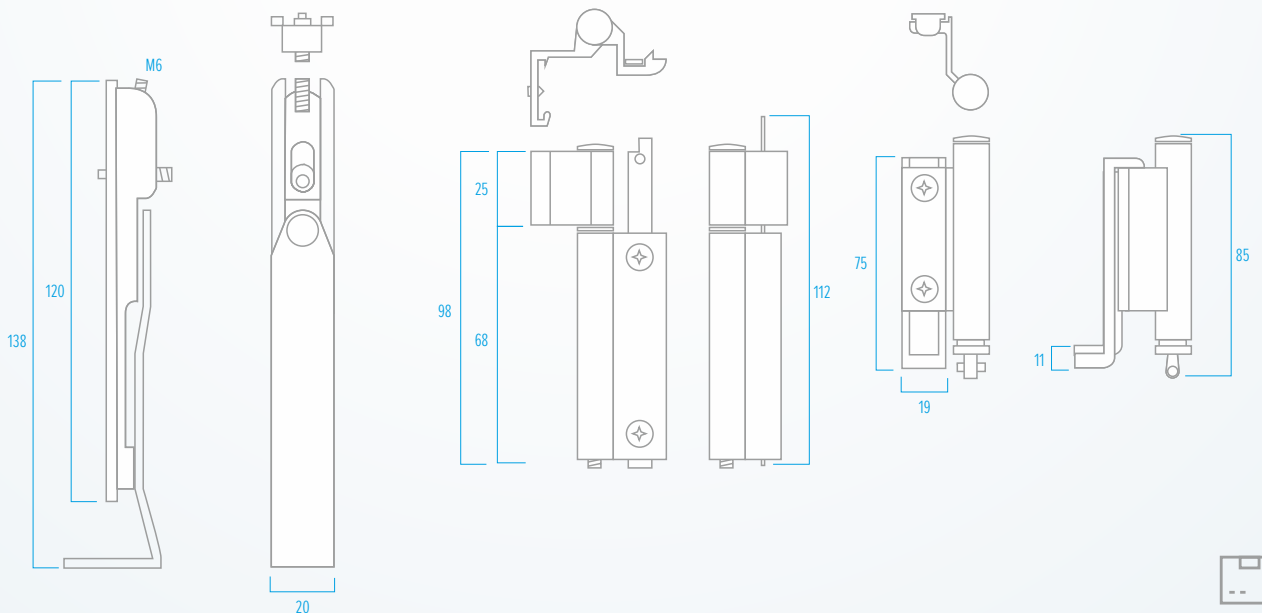


10

BISAGRA 2ª HOJA OSCILO

REFERENCIA
400427 Negro
400427.1 Blanco
MATERIAL
Aluminio - Zamak

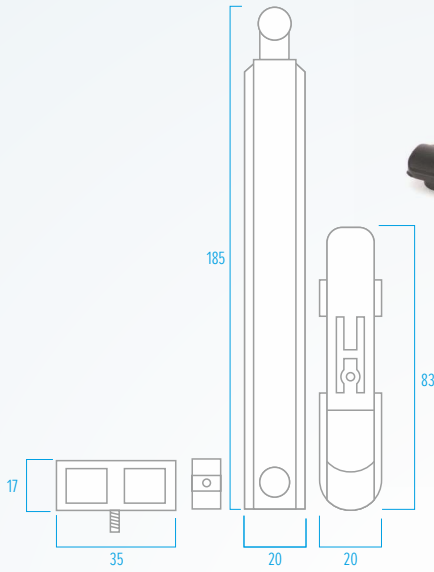
REFERENCE
400427 Black
400427.1 White
MATERIAL
Aluminium - Zamak



1 UDS.



PASADOR 2ª HOJA OSCILO
2nd LEAF LATCH TILT AND TURN



REFERENCIA
400426
MATERIAL
Zamak

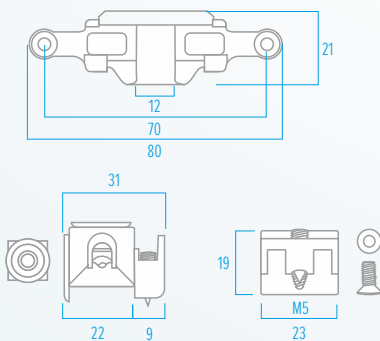
REFERENCE
400426
MATERIAL
Zamak



1 UDS.



KIT MICROVENTILACIÓN
WINDOW MICRO KIT



REFERENCIA
400471
MATERIAL
Zamak

REFERENCE
400471
MATERIAL
Zamak



1 UDS.



CREMONA
CASEMENT CREMONE

CERRATO

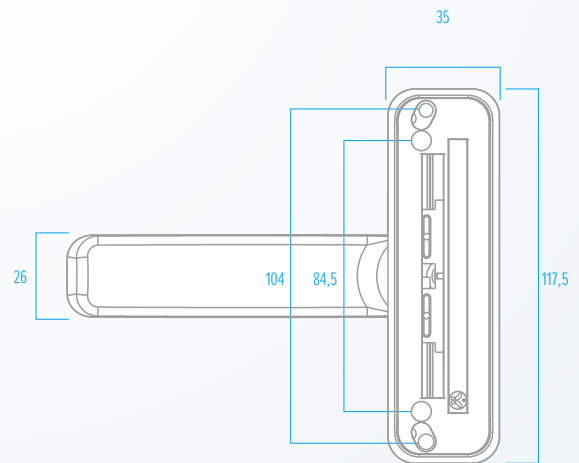
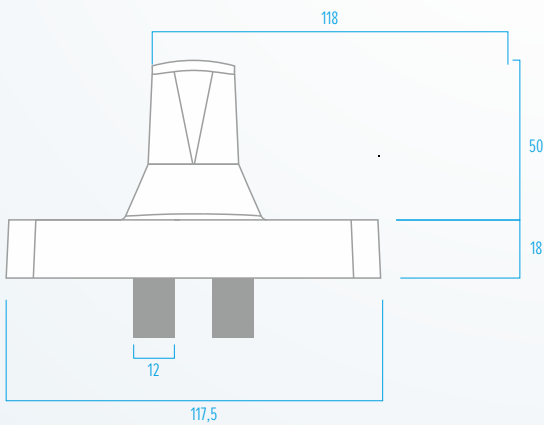
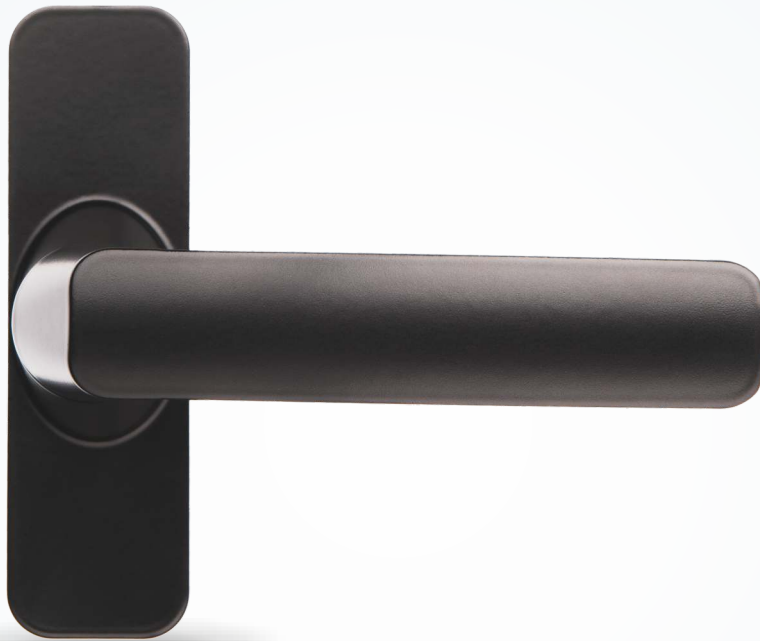


12

CREMONA CERRATO

MATERIAL
Aluminio
MONTAJE
Cámara Europea

MATERIAL
Aluminium
ASSEMBLY
European grooves



400151
Lacado blanco
White lacquered

400152
Lacado negro
Black lacquered

400154
Oro pulido
Polished gold

400155
Inox.
Inox.

400153
Carta Ral
Ral chart


1x20 UDS.


1.000 UDS.



JUEGO MANILLA
HANDLES SET

CERRATO

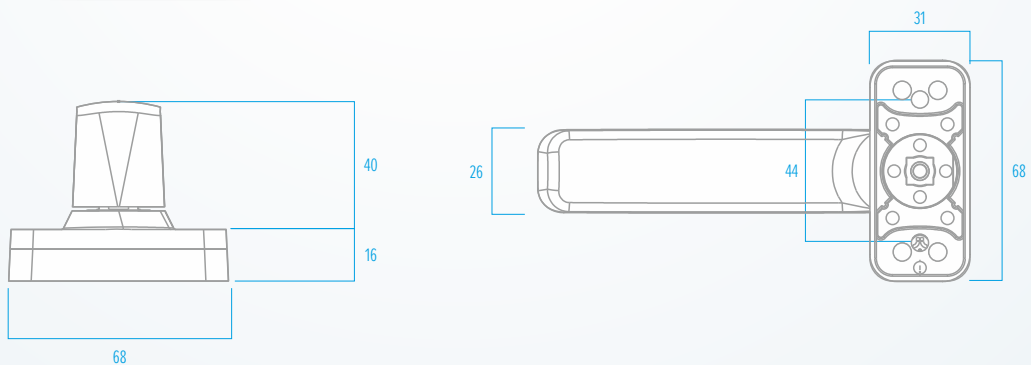
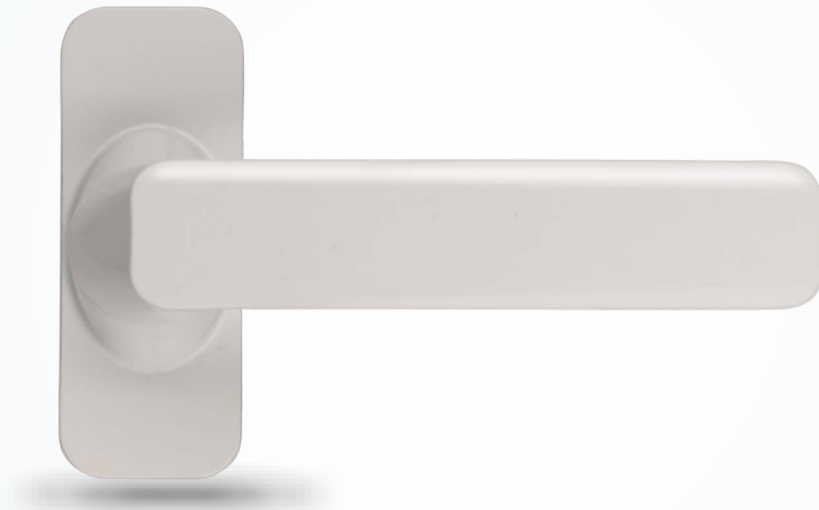


MATERIAL
Aluminio
MONTAJE
Cámara Europea

MATERIAL
Aluminium
ASSEMBLY
European grooves

13

JUEGO MANILLA CERRATO



400251
Lacado blanco
White lacquered

400252
Lacado negro
Black lacquered

400254
Oro pulido
Polished gold

400255
Inox.
Inox.

400253
Carta Ral
Ral chart





CREMONA PRACTICABLE
CASEMENT CREMONE

NAREJO

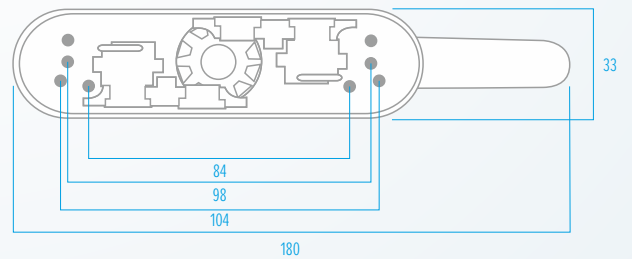
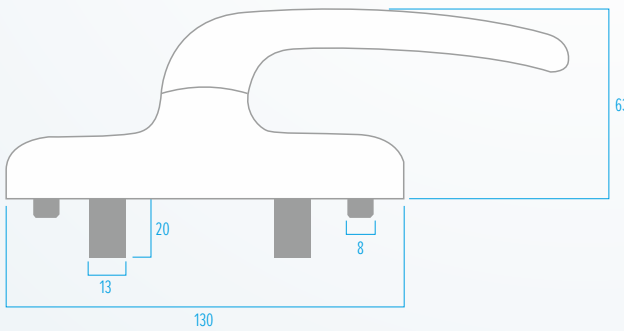


14

CREMONA PARCTICABLE NAREJO

MATERIAL
Aluminio - Zamak
MONTAJE
Cámara Europea

MATERIAL
Aluminium - Zamak
ASSEMBLY
European grooves



- | | | | | |
|---|---|---|---|---|
|  |  |  |  |  |
| 400161
Lacado blanco
<i>White lacquered</i> | 400162
Lacado negro
<i>Black lacquered</i> | 400164
Oro pulido
<i>Polished gold</i> | 400165
Inox.
<i>Inox.</i> | 400163
Carta Ral
<i>Ral chart</i> |





CREMONA OSCILO
TILT AND TURN CREMONE

NAREJO

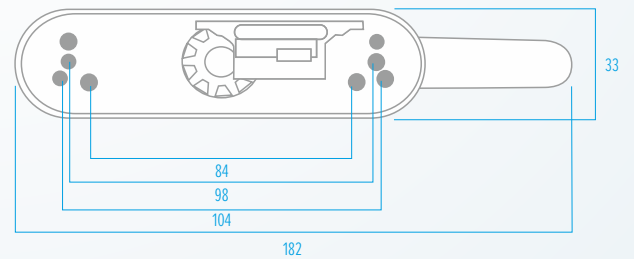
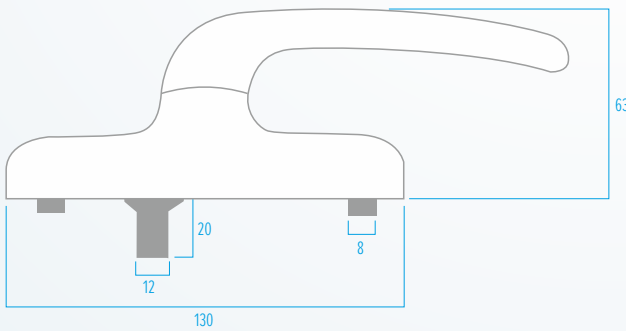
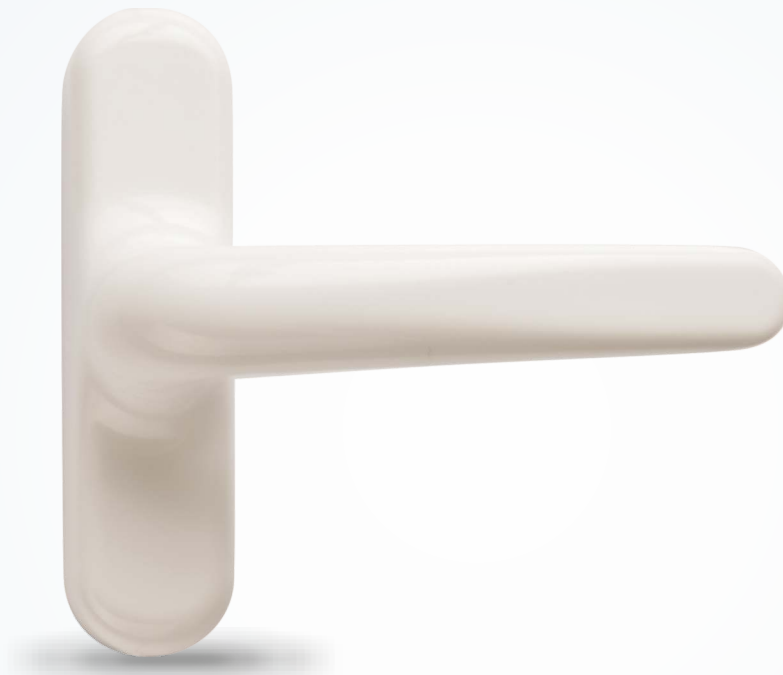


15

MATERIAL
Aluminio - Zamak
MONTAJE
Cámara Europea

MATERIAL
Aluminium - Zamak
ASSEMBLY
European grooves

CREMONA OSCILO NAREJO



400166
Lacado blanco
White lacquered

400167
Lacado negro
Black lacquered

400169
Oro pulido
Polished gold

400170
Inox.
Inox.

400168
Carta Ral
Ral chart

1x20 UDS.

1.000 UDS.



JUEGO MANILLA
HANDLES SET

NAREJO

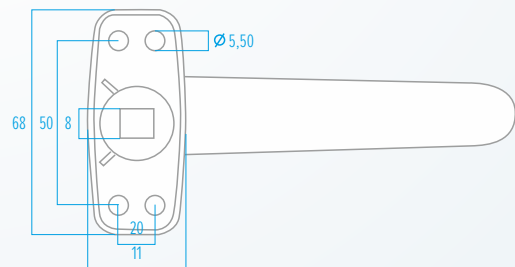
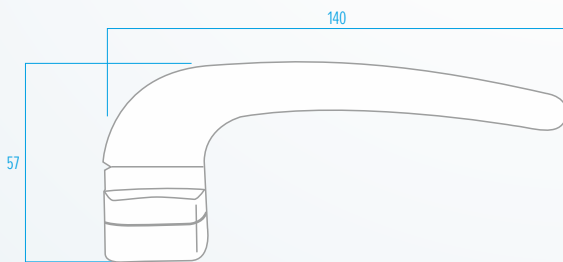
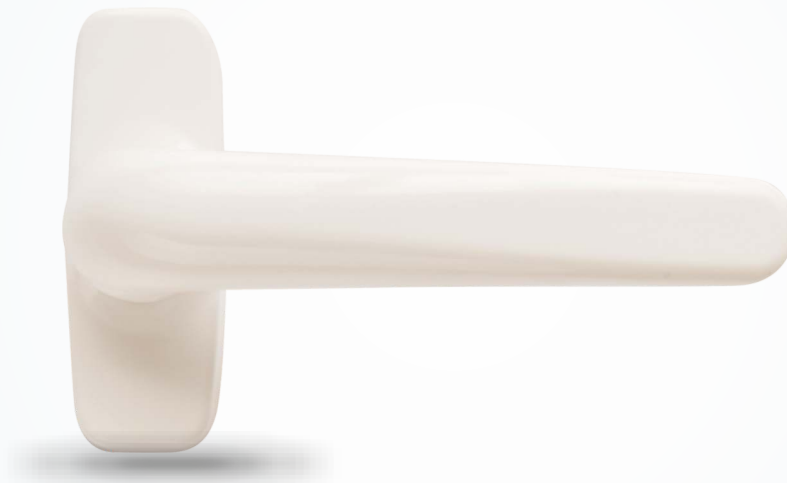


16

JUEGO MANILLA NAREJO

MATERIAL
Aluminio - Zamak

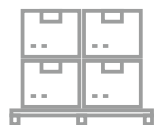
MATERIAL
Aluminium - Zamak



- | | | | | |
|---|---|---|---|---|
|  |  |  |  |  |
| 400261
Lacado blanco
<i>White lacquered</i> | 400262
Lacado negro
<i>Black lacquered</i> | 400264
Oro pulido
<i>Polished gold</i> | 400265
Inox.
<i>Inox.</i> | 400263
Carta Ral
<i>Ral chart</i> |



14 UDS.



700 UDS.



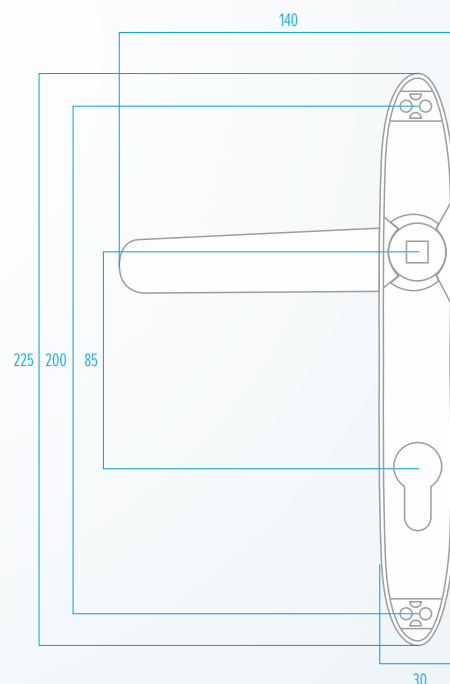
JUEGO MANILLA ESCUDO
SHIELD HANDLES SET

NAREJO



MATERIAL
Aluminio - Zamak

MATERIAL
Aluminium - Zamak



17
JUEGO MANILLA ESCUDO NAREJO



- | | | | | |
|--|---|---|--|--|
| | | | | |
| 400561
Lacado blanco
<i>White lacquered</i> | 400562
Lacado negro
<i>Black lacquered</i> | 400564
Oro pulido
<i>Polished gold</i> | 400565
Inox.
<i>Inox.</i> | 400563
Carta Ral
<i>Ral chart</i> |

1x20 UDS.

360 UDS.



CIERRE A PRESIÓN
PRESSURE LOCK

NAREJO

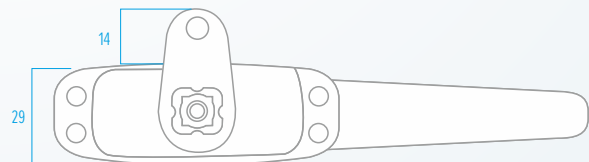
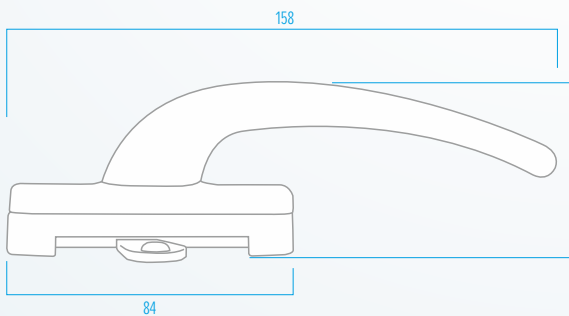
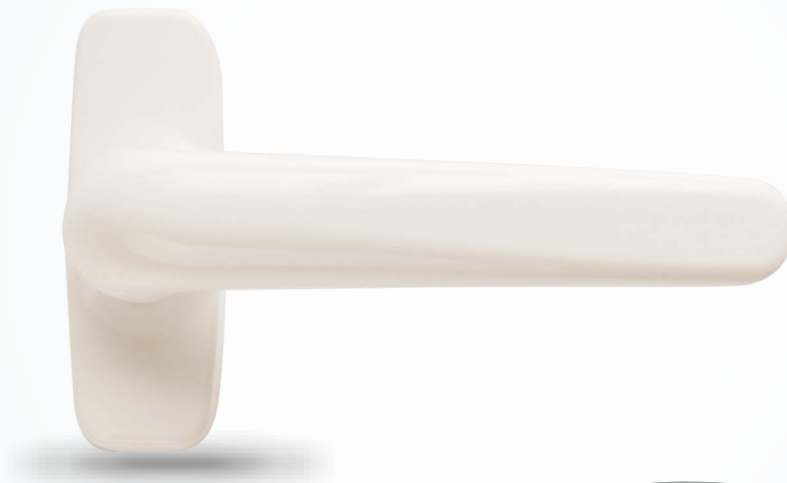


18

CIERRE A PRESIÓN BERRAL

MATERIAL
Aluminio - Zamak

MATERIAL
Aluminium - Zamak



- | | | | | |
|---|---|---|---|---|
|  |  |  |  |  |
| 400361
Lacado blanco
<i>White lacquered</i> | 400362
Lacado negro
<i>Black lacquered</i> | 400364
Oro pulido
<i>Polished gold</i> | 400365
Inox.
<i>Inox.</i> | 400363
Carta Ral
<i>Ral chart</i> |





CREMONA PRACTICABLE
CASEMENT CREMONE

BERRAL

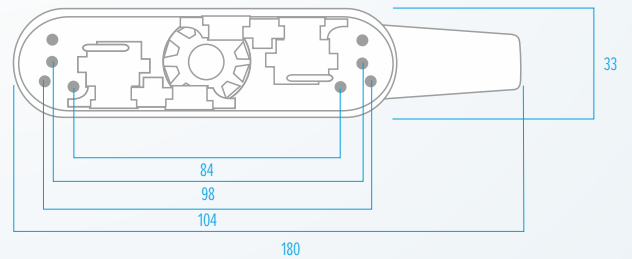
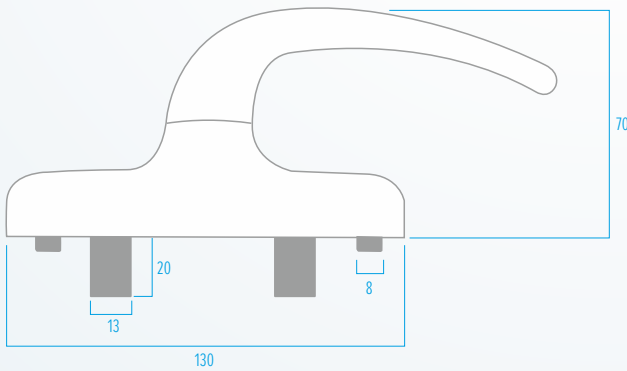


19

CREMONA PRACTICABLE BERRAL

MATERIAL
Aluminio - Zamak
MONTAJE
Cámara Europea

MATERIAL
Aluminium - Zamak
ASSEMBLY
European grooves



- | | | | | |
|---|---|---|---|---|
|  |  |  |  |  |
| 400171
Lacado blanco
<i>White lacquered</i> | 400172
Lacado negro
<i>Black lacquered</i> | 400174
Oro pulido
<i>Polished gold</i> | 400175
Inox.
<i>Inox.</i> | 400173
Carta Ral
<i>Ral chart</i> |


1x20 UDS.


1.000 UDS.



CREMONA OSCILO
TILT AND TURN CREMONE

BERRAL

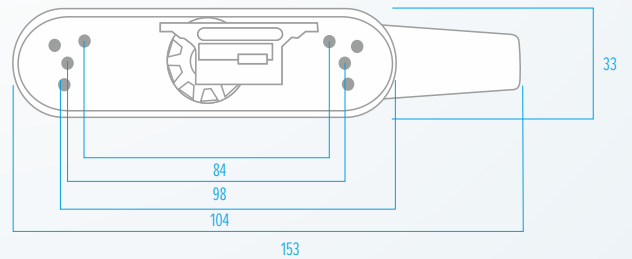
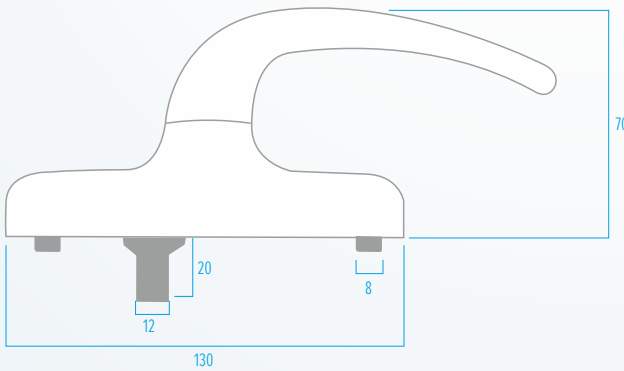
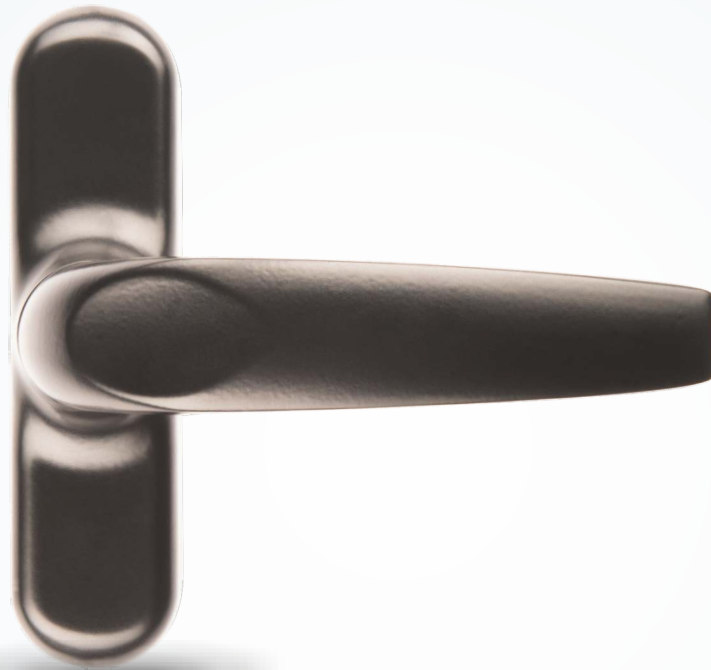


20

CREMONA OSCILO **BERRAL**

MATERIAL
Aluminio - Zamak
MONTAJE
Cámara Europea

MATERIAL
Aluminium - Zamak
ASSEMBLY
European grooves



- | | | | | |
|---|---|---|---|---|
|  |  |  |  |  |
| 400176
Lacado blanco
<i>White lacquered</i> | 400177
Lacado negro
<i>Black lacquered</i> | 400178
Oro pulido
<i>Polished gold</i> | 400179
Inox.
<i>Inox.</i> | 400180
Carta Ral
<i>Ral chart</i> |





JUEGO MANILLA
HANDLES SET

BERRAL

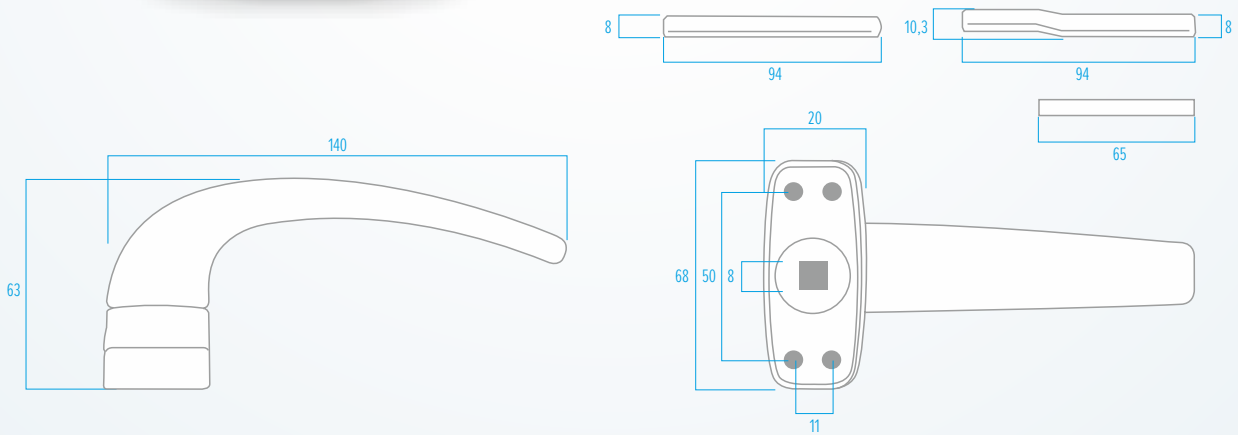
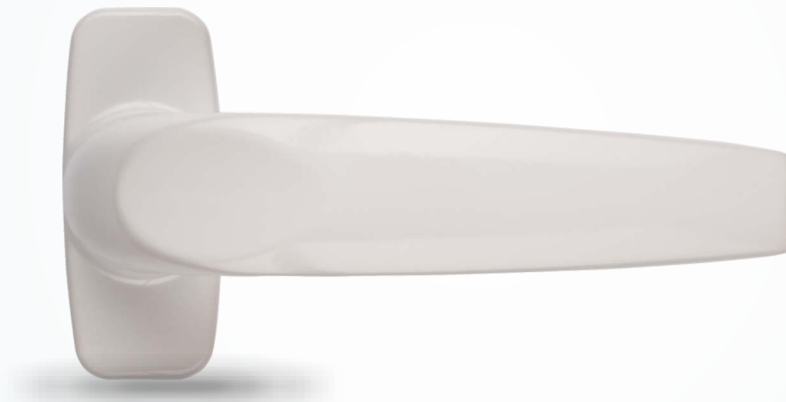


21

JUEGO MANILLA BERRAL

MATERIAL
Aluminio - Zamak

MATERIAL
Aluminium - Zamak





- 400271**
Lacado blanco
White lacquered
- 400272**
Lacado negro
Black lacquered
- 400274**
Oro pulido
Polished gold
- 400275**
Inox.
Inox.
- 400273**
Carta Ral
Ral chart



14 UDS.



700 UDS.



JUEGO MANILLA ESCUDO
SHIELD HANDLE SET

BERRAL



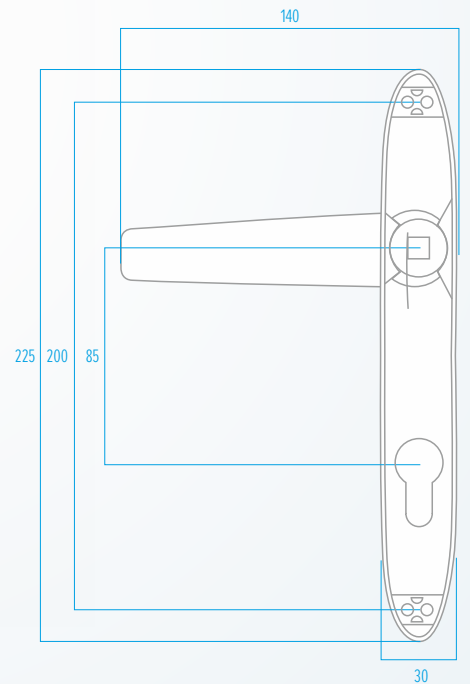
22

JUEGO MANILLA ESCUDO BERRAL



MATERIAL
Aluminio - Zamak

MATERIAL
Aluminium - Zamak



400571
Lacado blanco
White lacquered



400572
Lacado negro
Black lacquered



400574
Oro pulido
Polished gold



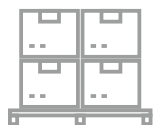
400575
Inox.
Inox.



400573
Carta Ral
Ral chart



1x20 UDS.



360 UDS.



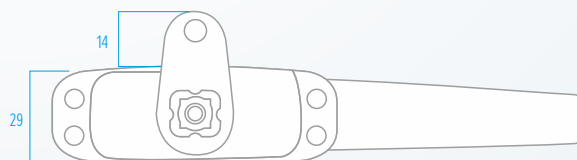
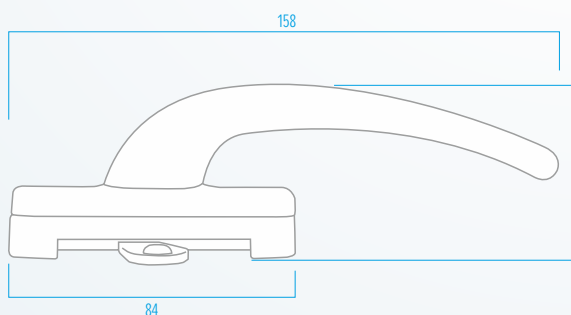
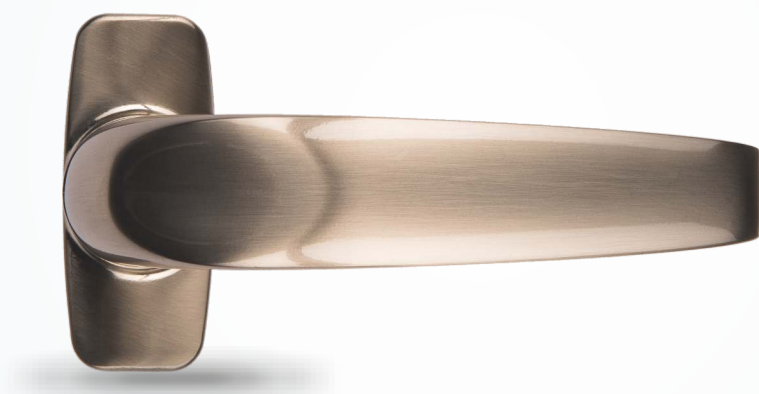
CIERRE A PRESIÓN
PRESSURE LOCK

BERRAL



MATERIAL
Aluminio - Zamak

MATERIAL
Aluminium - Zamak



- | | | | | |
|---|---|---|---|---|
|  |  |  |  |  |
| 400371
Lacado blanco
<i>White lacquered</i> | 400372
Lacado negro
<i>Black lacquered</i> | 400374
Oro pulido
<i>Polished gold</i> | 400375
Inox.
<i>Inox.</i> | 400373
Carta Ral
<i>Ral chart</i> |





CIERRE PRESIÓN MINI

MINI PRESSURE LOCK

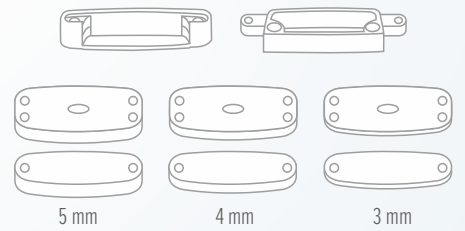
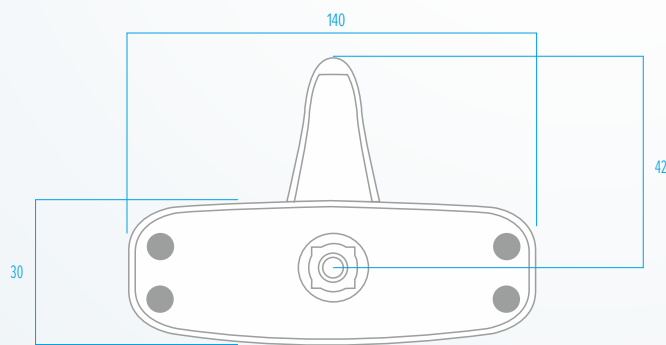


24

CIERRE PRESIÓN MINI

MATERIAL
Aluminio - Zamak - Nylon

MATERIAL
Aluminium - Zamak - Nylon



- 
400661
Lacado blanco
White lacquered
- 
400662
Lacado negro
Black lacquered
- 
400664
Oro pulido
Polished gold
- 
400665
Inox.
Inox.
- 
400663
Carta Ral
Ral chart



30 UDS.



1.200 UDS.



BISAGRA CONTRAVENTANA
SHUTTER HINGE



REFERENCIA

Blanco 400541
Negro 400542
Carta Ral 400543
Oro pulido 400544
Inox. 400545

MATERIAL

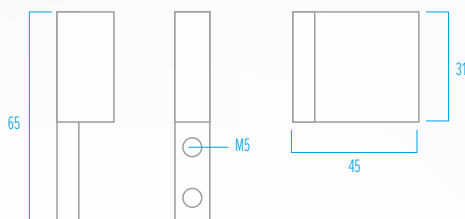
Varios

REFERENCE

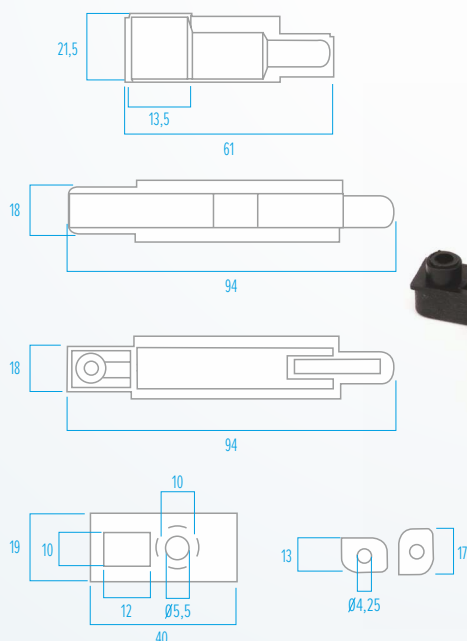
Whithe 400541
Black 400542
Ral chart 400543
Or poli 400544
Inox. 400545

MATERIAL

Various



KIT EUROPEO 1 HOJA
1 LEAF EUROPEAN KIT



REFERENCIA

400411

MATERIAL

Conjunto plástico

TORNILLERÍA

Inox.

REFERENCE

400411

MATERIAL

Plastic set

SCREW

Inox.



150 UDS.



3.600 UDS.

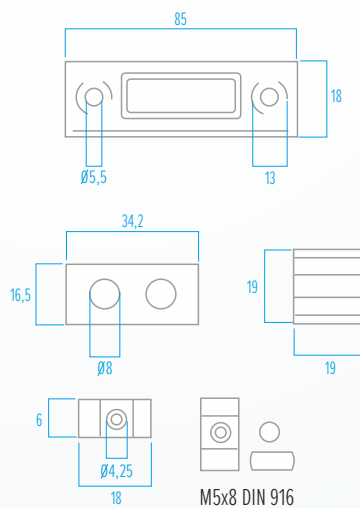
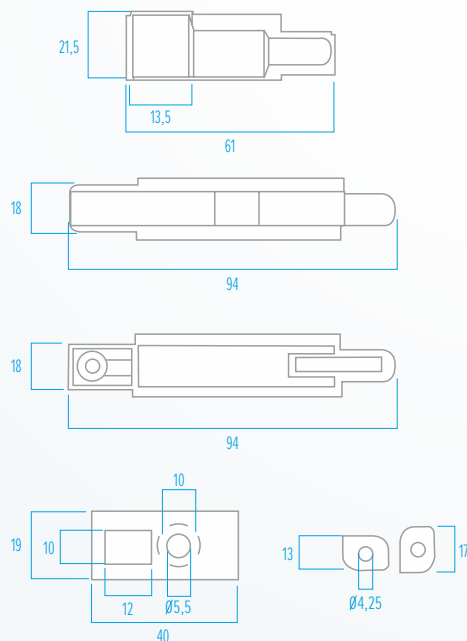
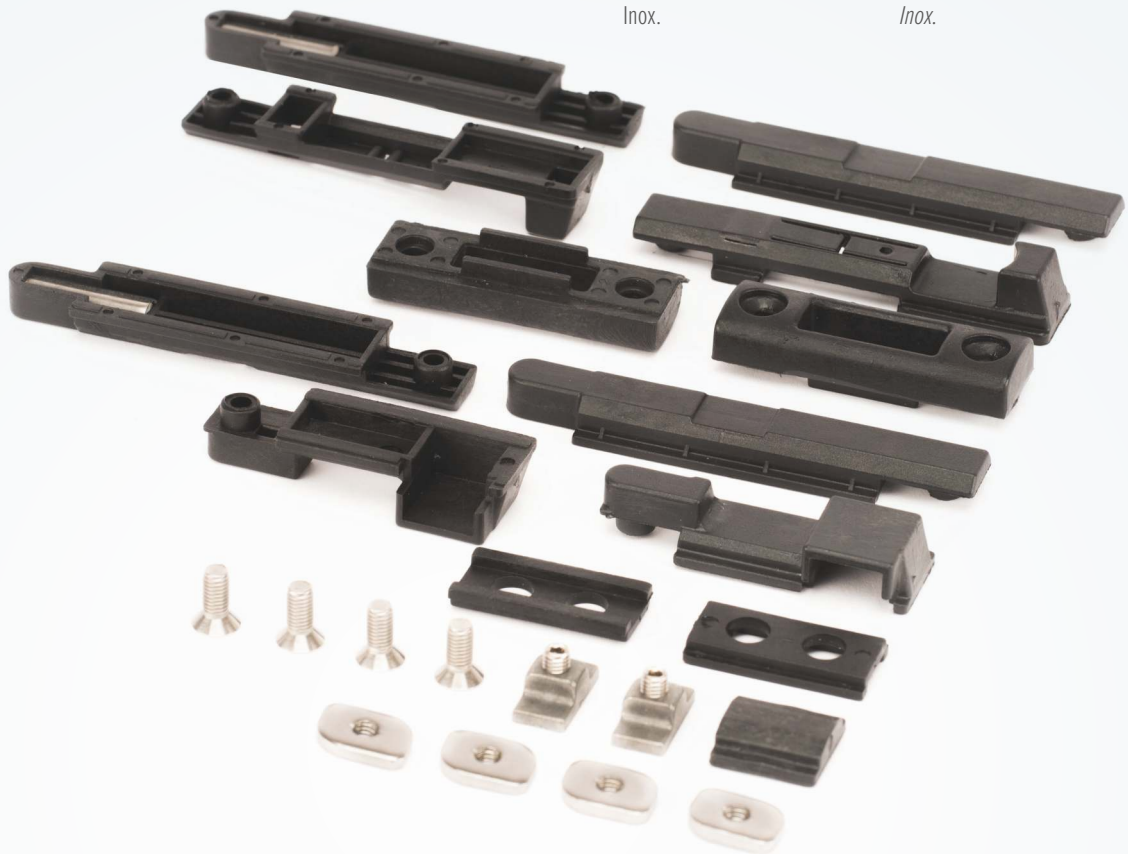


KIT EUROPEO 2 HOJAS
2 LEAVES EUROPEAN KIT



REFERENCIA
400412
MATERIAL
Conjunto plástico
TORNILLERÍA
Inox.

REFERENCE
400412
MATERIAL
Plastic set
SCREW
Inox.



100 UDS.



2.400 UDS.

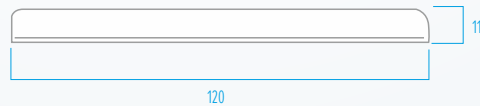
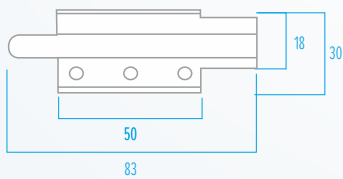
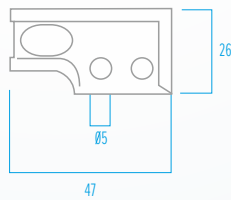
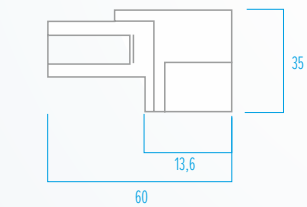
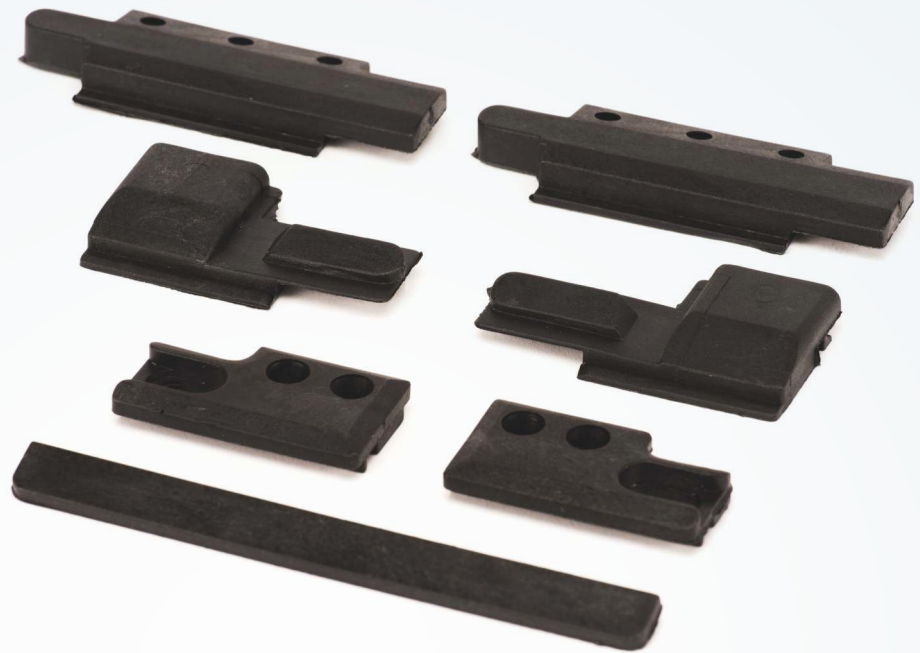


KIT VENTANA 40x20
40x20 WINDOW KIT



REFERENCIA
400421
MATERIAL
Conjunto plástico

REFERENCE
400421
MATERIAL
Plastic set



150 UDS.



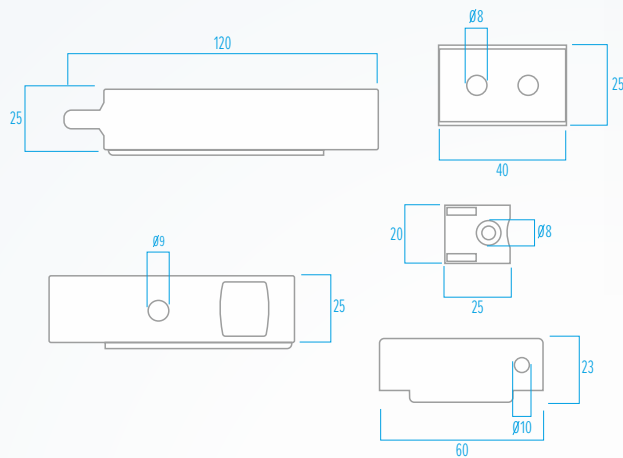
3.600 UDS.

 **KIT PASADOR 2ª HOJA 40x20**
40x20 WINDOW KIT 2nd LEAF



28

KIT PASADOR 2ª HOJA 40x20



REFERENCIA
400422
MATERIAL
Conjunto plástico

REFERENCE
400422
MATERIAL
Plastic set



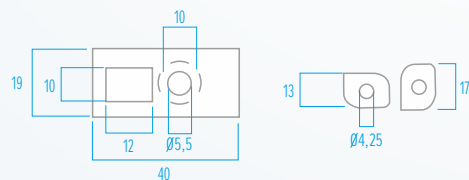

200 UDS.


4.800 UDS.

 **TERCER PUNTO DE CIERRE**
3^d LOCKING POINT

REFERENCIA
400425
MATERIAL
Conjunto plástico

REFERENCE
400425
MATERIAL
Plastic set




M5x8 DIN 965


200 UDS.


7.200 UDS.



COMPÁS PROYECTANTE
PROJECTED TOP-HING FITTING

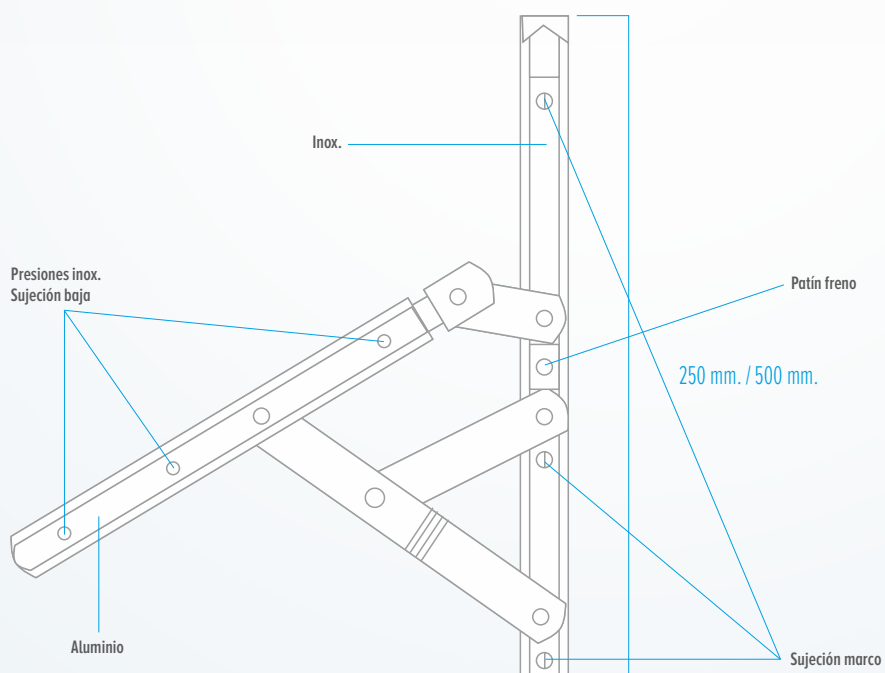


REFERENCIA
Corto 400437
Largo 400438

REFERENCE
Short 400437
Long 400438



COMPÁS PROYECTANTE





TIRADOR INDIVIDUAL
SINGLE DOOR HANDLE

TAURUS



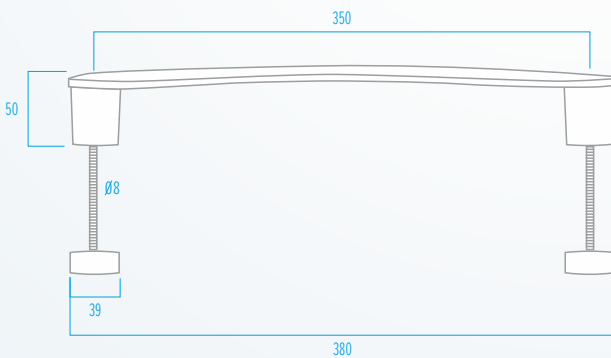
30

TIRADOR INDIVIDUAL TAURUS



MATERIAL
Aluminio

MATERIAL
Aluminium



400951

Lacado blanco
White lacquered

400952

Lacado negro
Black lacquered

400953

Inox.
Inox.

400954

Carta Ral
Ral chart



2 UDS.



TIRADOR DOBLE
DOUBLE DOOR HANDLE

TAURUS



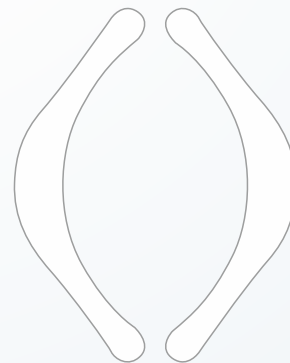
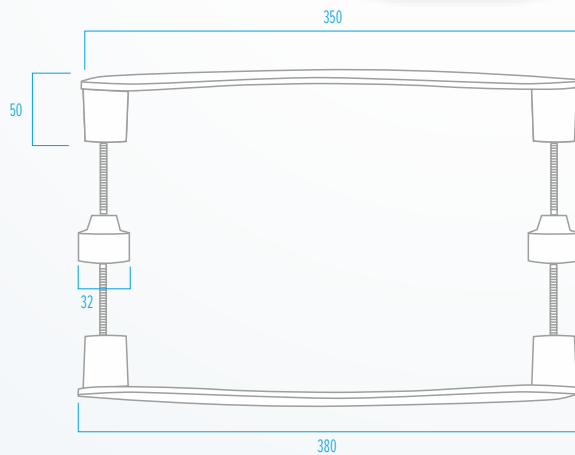
31

MATERIAL
Aluminio

MATERIAL
Aluminium



TIRADOR DOBLE TAURUS



400956
Lacado blanco
White lacquered

400957
Lacado negro
Black lacquered

400958
Inox.
Inox.

400959
Carta Ral
Ral chart



1 UD.



TIRADOR
DOOR HANDLE

NEILA

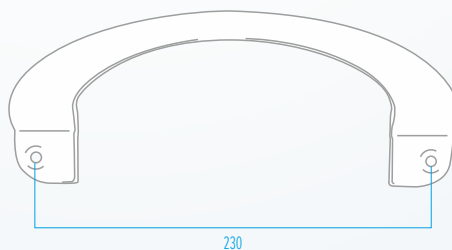


32

TIRADOR NEILA

MATERIAL
Aluminio

MATERIAL
Aluminium



400961

Lacado blanco
White lacquered

400962

Lacado negro
Black lacquered

400963

Inox.
Inox.

400964

Carta Ral
Ral chart



10 UDS.

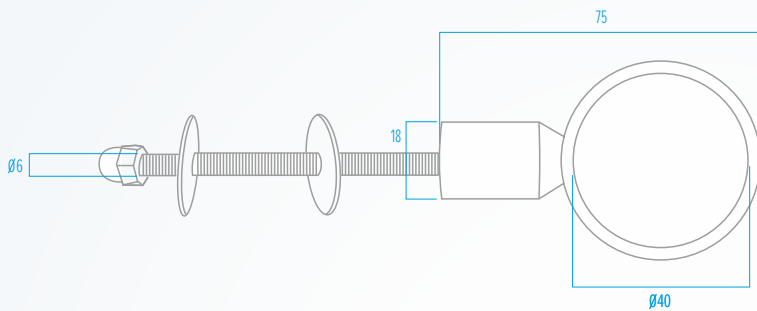


TIRADOR T40 INDIVIDUAL
T40 SINGLE SUPPORT



REFERENCIA
400902
MATERIAL
Inox.

REFERENCE
400902
MATERIAL
Inox.



1 UD.



TIRADOR T40 DOBLE
T40 DOUBLE SUPPORT

REFERENCIA
400901
MATERIAL
Inox.

REFERENCE
400901
MATERIAL
Inox.



1 UD.



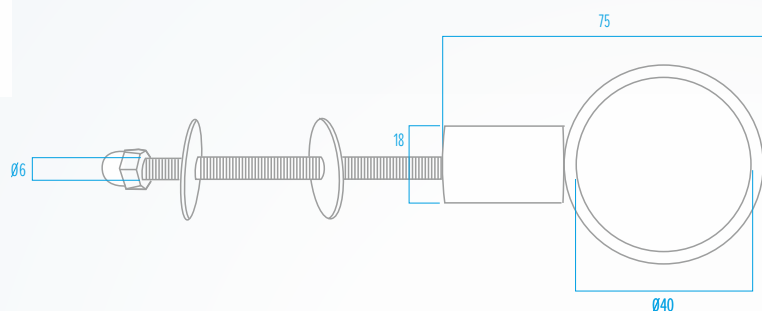
TIRADOR T40 INDIVIDUAL PASANTE
T40 SINGLE THROUGH SUPPORT



34
TIRADOR T40 INDIVIDUAL PASANTE

REFERENCIA
400903
MATERIAL
Inox.

REFERENCE
400903
MATERIAL
Inox.



1 UD.



TIRADOR T40 DOBLE PASANTE
T40 DOUBLE THROUGH SUPPORT

REFERENCIA
400904
MATERIAL
Inox.

REFERENCE
400904
MATERIAL
Inox.



1 UD.



TIRADOR T40 INDIVIDUAL DESPLAZADO
T40 SINGLE DISPLACED SUPPORT



REFERENCIA
400934
MATERIAL
Inox.

REFERENCE
400934
MATERIAL
Inox.



1 UD.

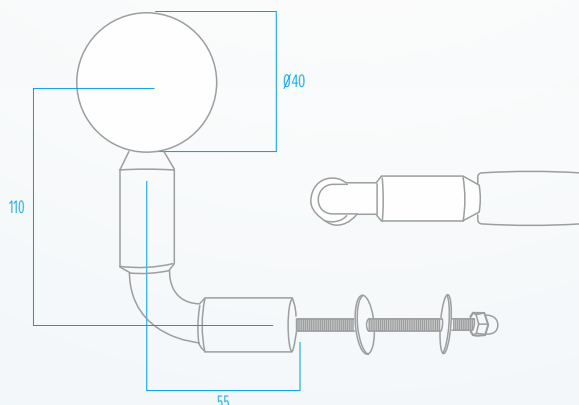
35
TIRADOR T40 INDIVIDUAL DESPLA.



TIRADOR T40 DOBLE DESPLAZADO
T40 DOUBLE DISPLACED SUPPORT

REFERENCIA
400935
MATERIAL
Inox.

REFERENCE
400935
MATERIAL
Inox.



1 UD.



TUBO INOX 40
40 INOX. TUBE

36

TUBO INOX 40



REFERENCIA

2 m 400906
2,5 m 400907
3 m 400933

MATERIAL

Inox.

REFERENCE

2 m 400906
2,5 m 400907
3 m 400933

MATERIAL

Inox.



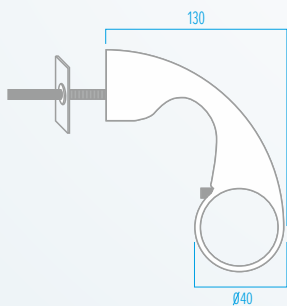
6 UDS.



JUEGO SOPORTE CURVO
CURVE SUPPORT SET

MATERIAL
Aluminio

MATERIAL
Aluminium



400855.1
Lacado blanco
White lacquered



400855.2
Lacado negro
Black lacquered



400855.3
Oro pulido
Polished gold



400855.4
Inox.
Inox.



1 UD.



TAPA TUBO ALUMINIO
ALUMINIUM TUBE CAP



REFERENCIA

Blanco 400856.1
Negro 400856.2
Oro 400856.3
Inox. 400856.4

MATERIAL

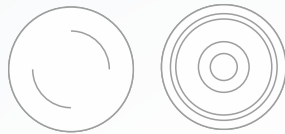
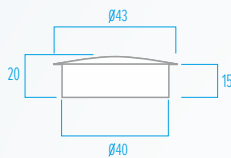
Inox.

REFERENCE

White 400856.1
Black 400856.2
Or poli 400856.3
Inox. 400856.4

MATERIAL

Inox.



2 UDS.

37

TAPA TUBO ALUMINIO



TUERCA M8
M8 SCREW



REFERENCIA

Blanco 400857.1
Negro 400857.2
Oro 400857.3
Inox. 400857.4

MATERIAL

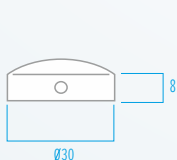
Inox.

REFERENCE

White 400857.1
Black 400857.2
Or poli 400857.3
Inox. 400857.4

MATERIAL

Inox.



2 UDS.



TIRADOR DESPLAZADO
DISPLACED DOOR HANDLE

TORREÓN



38

TIRADOR DESPLAZADO TORREÓN



REFERENCIA

Individual 400854

Doble 400854.1

MATERIAL

Aluminio

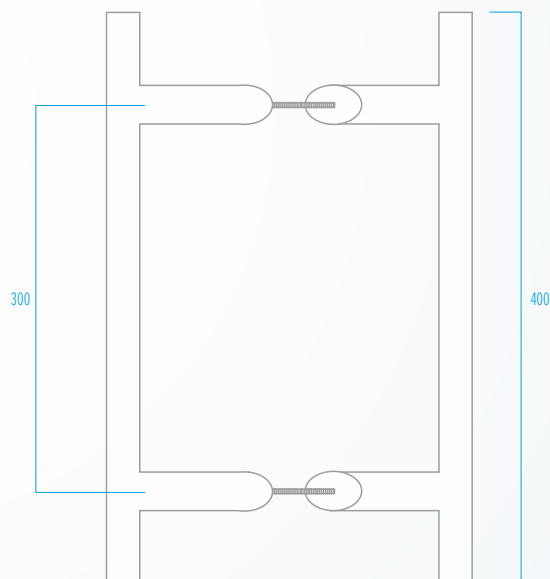
REFERENCIA

Individual 400854

Doble 400854.1

MATERIAL

Aluminium



1 UD.



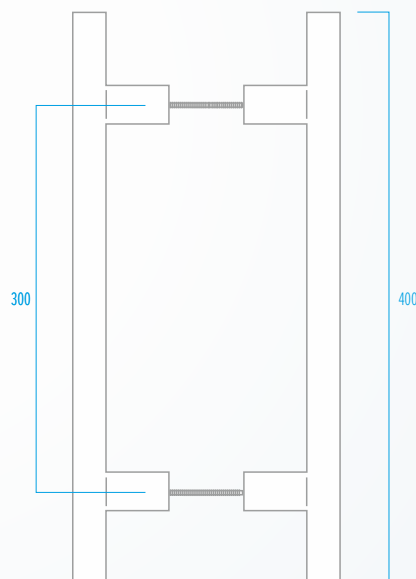
TIRADOR RECTANGULAR
RECTANGULAR DOOR HANDLE

TORREÓN



REFERENCIA
Individual 400862
Doble 400862.1
MATERIAL
Aluminio

REFERENCIA
Individual 400862
Doble 400862.1
MATERIAL
Aluminium





TIRADOR RECTO
STRAIGHT DOOR HANDLE

TORREÓN



40

TIRADOR RECTO TORREÓN



REFERENCIA 400X30

Individual 400861

Doble 400861.1

REFERENCIA 300X25

Individual 400852

Doble 400852.1

MATERIAL

Aluminio

REFERENCIA 400X30

Individual 400861

Doble 400861.1

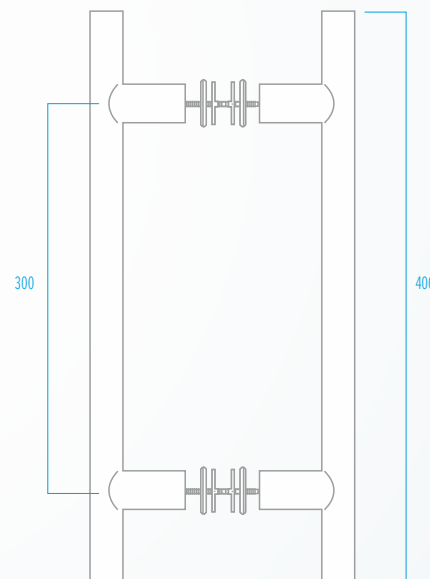
REFERENCIA 300X25

Individual 400852

Doble 400852.1

MATERIAL

Aluminium



1 UD.



TIRADOR CURVO
CURVED DOOR HANDLE

TORREÓN



REFERENCIA

Individual 400853

Doble 400853.1

MATERIAL

Aluminio

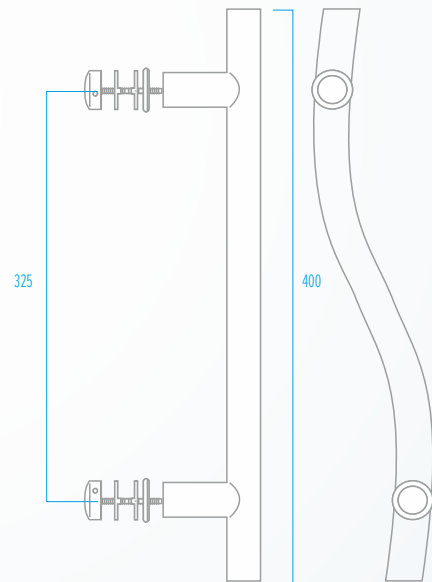
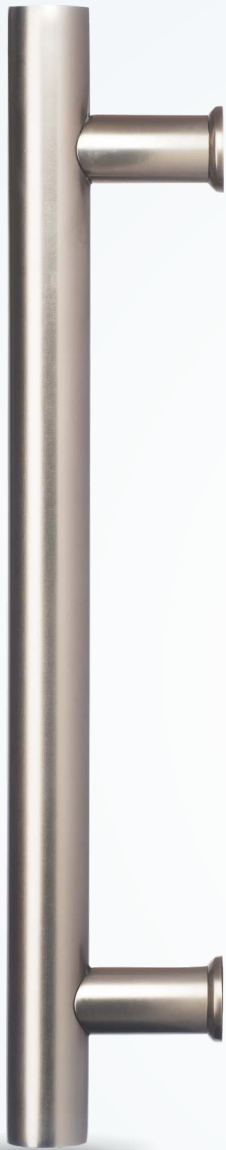
REFERENCIA

Individual 400853

Doble 400853.1

MATERIAL

Aluminium





TIRADOR
DOOR HANDLE

TORREÓN

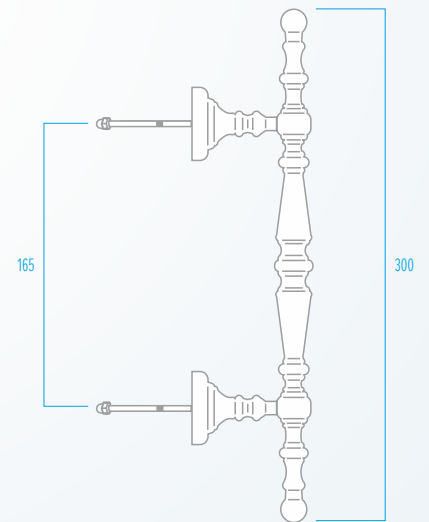


42

TIRADOR TORREÓN

MATERIAL
Aluminio

MATERIAL
Aluminium



400863.1
Lacado blanco
White lacquered



400863.2
Lacado negro
Black lacquered



400863.3
Oro pulido
Polished gold



400863.4
Inox.
Inox.



1 UD.



MANILLÓN
BIG DOOR HANDLE

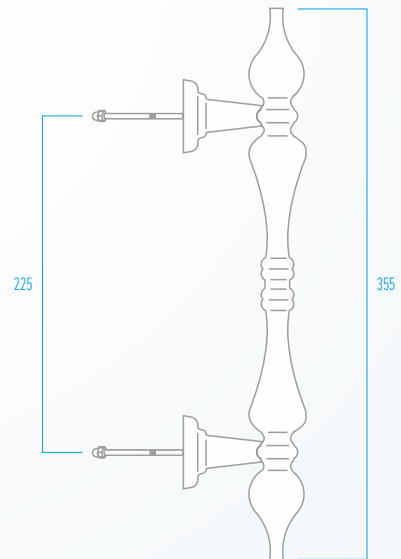
TORREÓN



43

MATERIAL
Aluminio

MATERIAL
Aluminium



MANILLÓN TORREÓN



400868.1
Lacado blanco
Whithe lacquered



400868.2
Lacado negro
Black lacquered



400868.3
Oro pulido
Polished gold



400868.4
Inox.
Inox.



1 UD.



ALDABA
DOOR KNOCKER

TORREÓN



44

ALDABA TORREÓN



REFERENCIA

Blanco 400867.1
Negro 400867.2
Oro 400867.3
Inox. 400867.4

MATERIAL

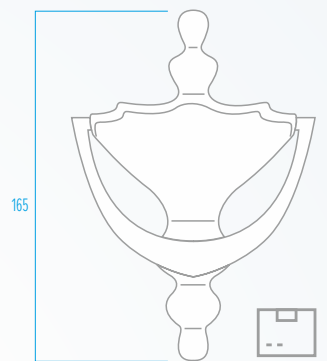
Aluminio

REFERENCE

Whithe 400867.1
Black 400867.2
Or poli 400867.3
Inox. 400867.4

MATERIAL

Aluminium



1 UD.



POMO
DOOR KNOB

TORREÓN



REFERENCIA

Blanco 400865.1
Negro 400865.2
Oro 400865.3
Inox. 400865.4

MATERIAL

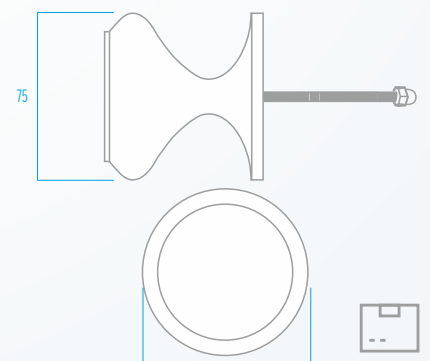
Aluminio

REFERENCE

Whithe 400865.1
Black 400865.2
Or poli 400865.3
Inox. 400865.4

MATERIAL

Aluminium



1 UD.



JUEGO MANILLA
HANDLE SET

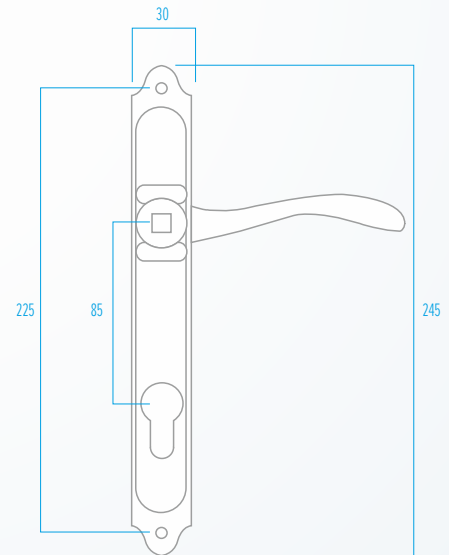
TORREÓN



45

MATERIAL
Aluminio

MATERIAL
Aluminium



JUEGO MANILLA TORREÓN



400864.1
Lacado blanco
White lacquered



400864.2
Lacado negro
Black lacquered



400864.3
Oro pulido
Polished gold



400864.4
Inox.
Inox.



1 UD.



ESCUADRA PREMARCO 24X16
ANGLE MOUNT

ESCUADRA PREMARCO 37X16
ANGLE MOUNT



46

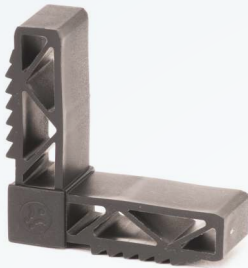
PREMARCO

REFERENCIA
400710
MATERIAL
Conjunto plástico

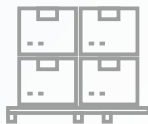
REFERENCE
400710
MATERIAL
Plastic set

REFERENCIA
400711
MATERIAL
Conjunto plástico

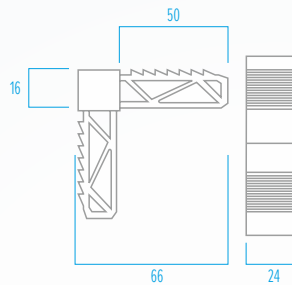
REFERENCE
400711
MATERIAL
Plastic set



400 UDS.



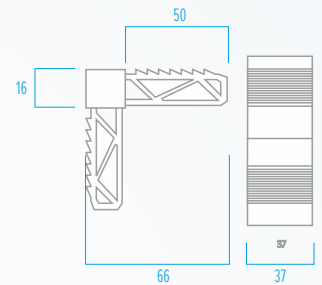
12.000 UDS.



300 UDS.



9.000 UDS.



CARTABÓN NYLON 150
ANGLE MOUNT

CARTABÓN METAL
METALLIC ANGLE MOUNT

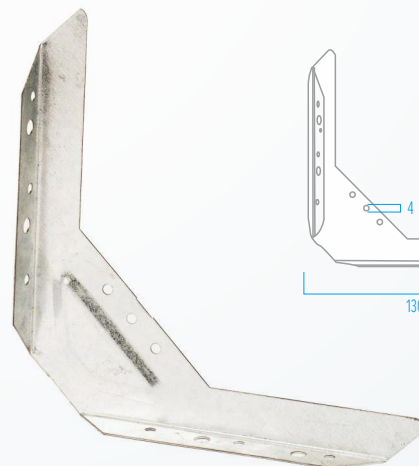


REFERENCIA
400712
MATERIAL
Conjunto plástico

REFERENCE
400712
MATERIAL
Plastic set

REFERENCIA
400713
MATERIAL
Chapa galvanizada

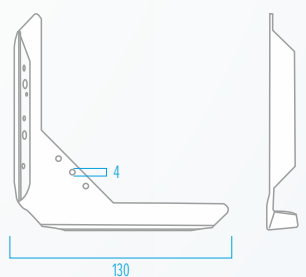
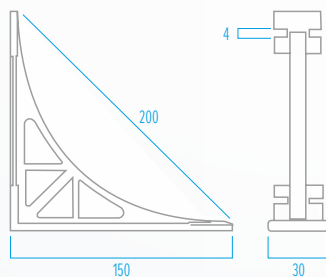
REFERENCE
400713
MATERIAL
Galvanized sheet



200 UDS.



6.000 UDS.



300 UDS.



10.800 UDS.



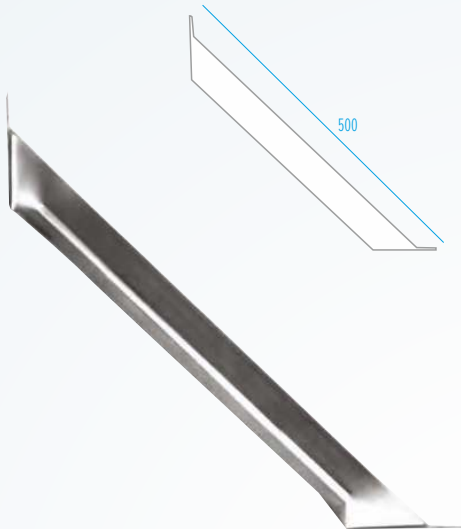
ESCUADRA 500
METALLIC RIGHT ANGLE 500

ESCUADRA 150X150
METALLIC RIGHT ANGLE 150X150



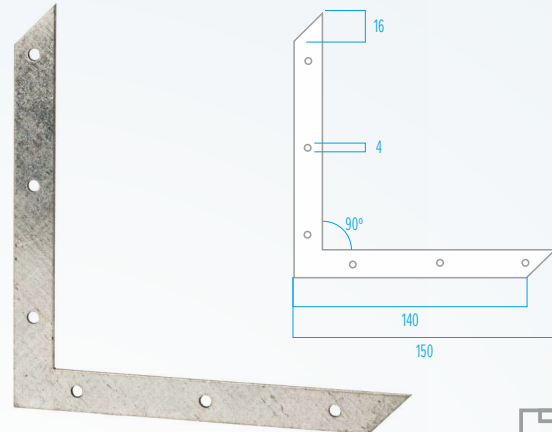
REFERENCIA
400719
MATERIAL
Chapa galvanizada

REFERENCE
400719
MATERIAL
Galvanized sheet



REFERENCIA
400718
MATERIAL
Chapa galvanizada

REFERENCE
400718
MATERIAL
Galvanized sheet



GARRA PUERTA
DOOR CLAW

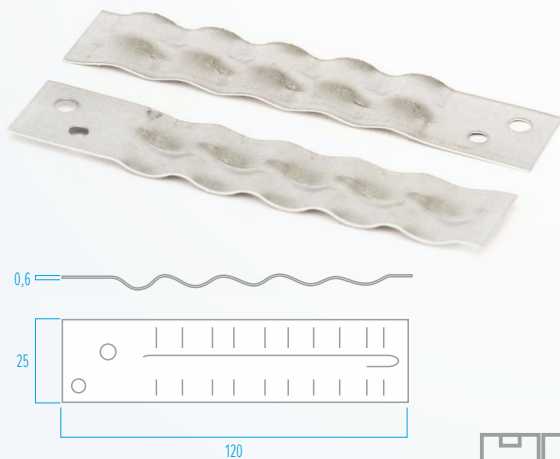


GARRA VENTANA
WINDOW CLAW



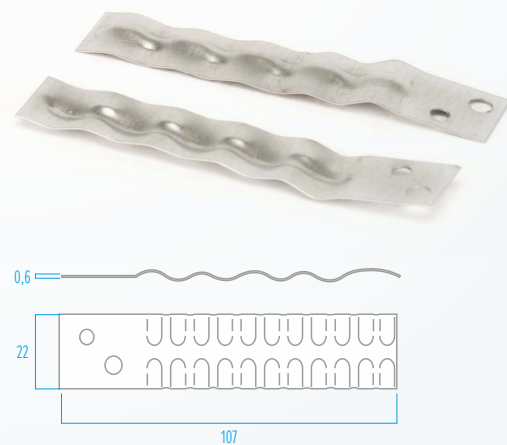
REFERENCIA
400730
MATERIAL
Chapa galvanizada

REFERENCE
400730
MATERIAL
Galvanized sheet



REFERENCIA
400720
MATERIAL
Chapa galvanizada

REFERENCE
400720
MATERIAL
Galvanized sheet





ESCUADRA SOLAPE TRIANA
ALIGNMENT RIGHT ANGLE TRIANA

ESCUADRA ALINEAMIENTO ZAMAK
ALIGNMENT RIGHT ANGLE ZAMAK

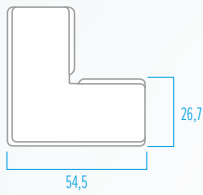


48

ESCUADRAS

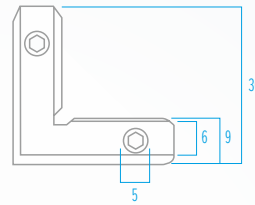
REFERENCIA
400722
MATERIAL
Conjunto plástico

REFERENCE
4007122
MATERIAL
Plastic set



REFERENCIA
400801
MATERIAL
Zamak

REFERENCE
400801
MATERIAL
Zamak

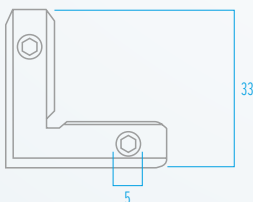


ESCUADRA FORRO ZAMAK
ALIGNMENT CAVER ZAMAK

ESQUINERO SERIE AYUSO
AYUSO WINDOW CORNER

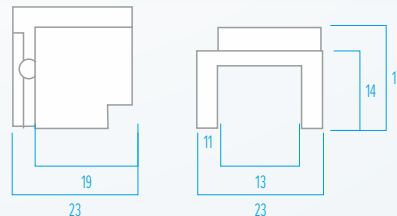
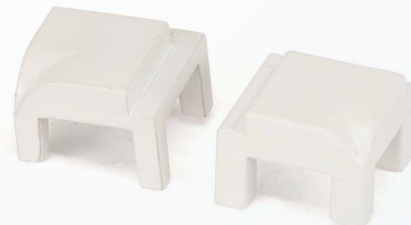
REFERENCIA
400804
MATERIAL
Zamak

REFERENCE
400804
MATERIAL
Zamak



REFERENCIA
400330
MATERIAL
Zamak

REFERENCE
400330
MATERIAL
Zamak





ESQUINERO SERIE ALFIL
ALFIL WINDOW CORNER

ESQUINERO SERIE HOSPICIANO
HOSPICIANO WINDOW CORNER

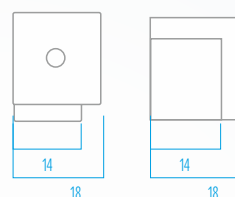
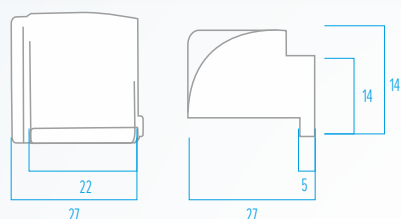
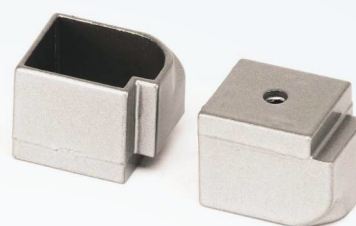


REFERENCIA
400320
MATERIAL
Zamak

REFERENCE
400320
MATERIAL
Zamak

REFERENCIA
400350
MATERIAL
Zamak

REFERENCE
400350
MATERIAL
Zamak



ESQUINERO SERIE EXLABESA
EXLABESA WINDOW CORNER

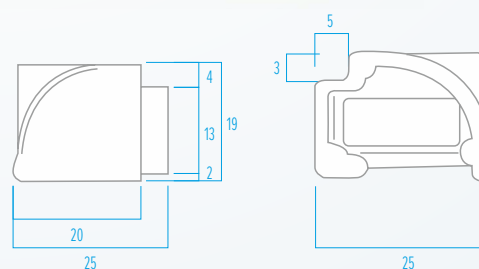
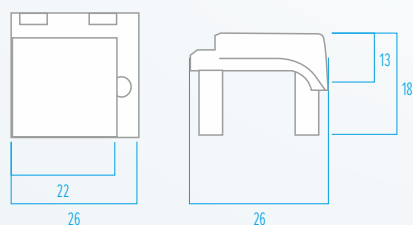
ESQUINERO SERIE CORTIZO
CORTIZO WINDOW CORNER

REFERENCIA
400340
MATERIAL
Zamak

REFERENCE
400340
MATERIAL
Zamak

REFERENCIA
400310
MATERIAL
Zamak

REFERENCE
400310
MATERIAL
Zamak





CERRADERO C.E. CORTO REGULABLE C.E. SHORT FASTENER



50

CERRADERO C.E. CORTO



REFERENCIA

Blanco 400811
Negro 400812
Inox. 400813

MATERIAL

Aluminio

TORNILLERÍA

Inox.

REFERENCE

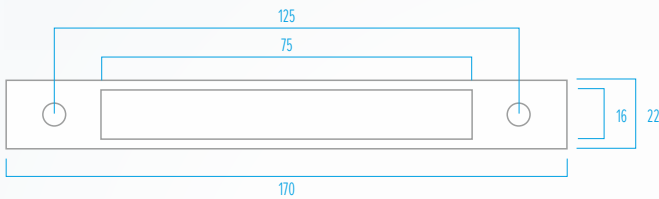
Whithe 400811
Black 400812
Inox. 400813

MATERIAL

Aluminium

SCREW

Inox.



1 UD.



CERRADERO C.E. LARGO REGULABLE C.E. LONG FASTENER



REFERENCIA

Blanco 400814
Negro 400815
Inox. 400816

MATERIAL

Aluminio

TORNILLERÍA

Inox.

REFERENCE

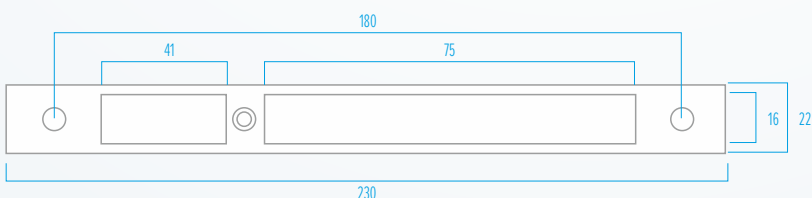
Whithe 400814
Black 400815
Inox. 400816

MATERIAL

Aluminium

SCREW

Inox.



1 UD.



CERRADERO 40x20 CORTO REGULABLE
40x20 SHORT FASTENER

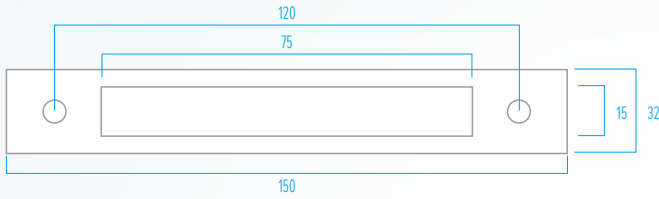


51

CERRADERO 40x20 CORTO

REFERENCIA
Blanco 400821
Negro 400822
MATERIAL
Aluminio
TORNILLERÍA
Inox.

REFERENCE
Whithe 400821
Black 400822
MATERIAL
Aluminium
SCREW
Inox.



1 UD.



CERRADERO 40x20 LARGO REGULABLE
40x20 LONG FASTENER



REFERENCIA
Blanco 400824
Negro 400825
MATERIAL
Aluminio
TORNILLERÍA
Inox.

REFERENCE
Whithe 400824
Black 400825
MATERIAL
Aluminium
SCREW
Inox.



1 UD.



KIT MULTIPUNTO
MULTIPOINT LOCKING SYSTEM KIT

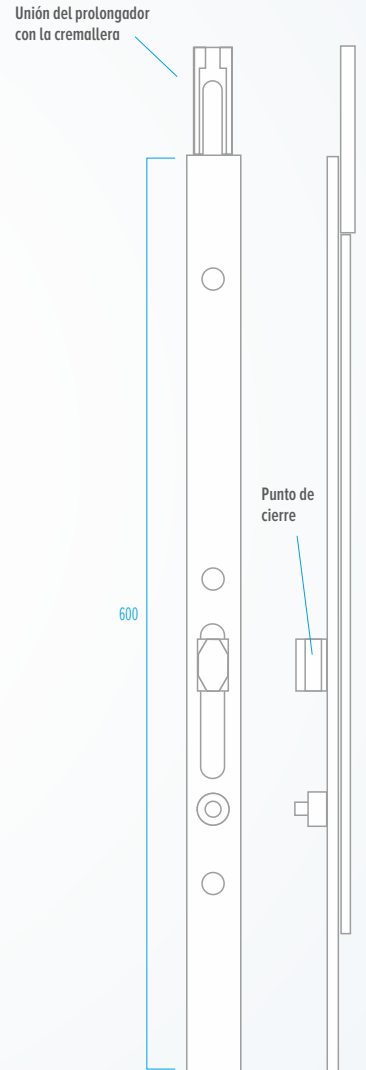
52

KIT MULTIPUNTO



REFERENCIA
400450
MATERIAL
Varios

REFERENCE
400450
MATERIAL
Varios



1 UD.



GRAPA SERIE C.E.
C.E. CONNECTION STAPLE

GRAPA SERIE ALUGAL
ALUGAL CONNECTION STAPLE

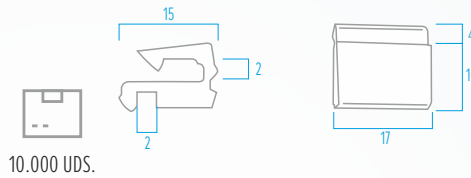
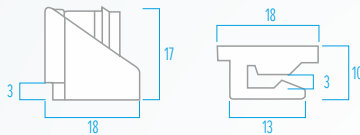
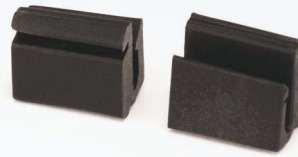


REFERENCIA
400905
MATERIAL
Plástico

REFERENCE
400905
MATERIAL
Plastic

REFERENCIA
400727
MATERIAL
Plástico

REFERENCE
400727
MATERIAL
Plastic



10.000 UDS.

10.000 UDS.



VIERTEAGUAS 30 mm
30 mm RAIN DEFLECTOR

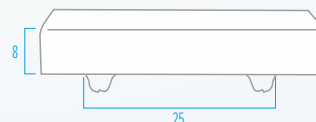
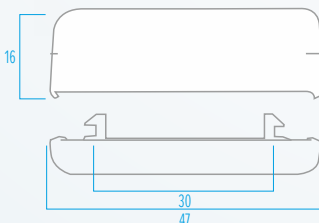
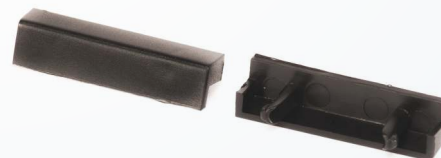
VIERTEAGUAS 25 mm
25 mm RAIN DEFLECTOR

REFERENCIA
Blanco 400715
Negro 400716
Marrón 400723
Gris 400724
MATERIAL
Plástico

REFERENCE
Whithe 400715
Black 400716
Brown 400723
Gray 400724
MATERIAL
Plastic

REFERENCIA
400729
MATERIAL
Plástico

REFERENCE
400729
MATERIAL
Plastic



3.000 UDS.

3.000 UDS.



CALZOS ACRISTALAR 10x100
GLAZING SETTING BLOCK 10X100

CALZOS ACRISTALAR 14x100
GLAZING SETTING BLOCK 14X100



54

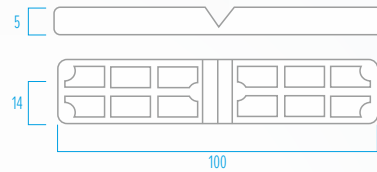
CALZOS ACRISTALAR

MATERIAL
Plástico

MATERIAL
Plastic

MATERIAL
Plástico

MATERIAL
Plastic



CALZOS ACRISTALAR 20x100
GLAZING SETTING BLOCK 20X100

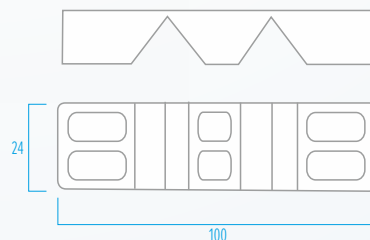
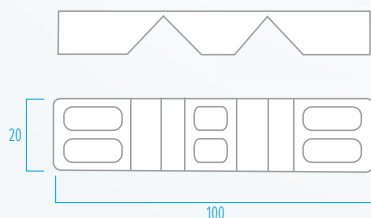
CALZOS ACRISTALAR 24x100
GLAZING SETTING BLOCK 24X100

MATERIAL
Plástico

MATERIAL
Plastic

MATERIAL
Plástico

MATERIAL
Plastic



CALZOS ACRISTALAR

GLAZING SETTING BLOCK

REFERENCIA	DENOMINACIÓN	UNIDADES CAJA	CAJAS PALET	CAJAS PALET
400891	Calzo Acristalar 24x100x4 Azul	1.000	16	16.000
400892	Calzo Acristalar 24x100x5 Verde	1.000	16	16.000
400893	Calzo Acristalar 24x100x6 Negro	1.000	16	16.000
400890	Calzo Acristalar 24x100x8 Gris	1.000	16	16.000
400910	Calzo Acristalar 20x100x1 Marrón	1.000	48	48.000
400911	Calzo Acristalar 20x100x2 Amarillo	1.000	48	48.000
400912	Calzo Acristalar 20x100x3 Rojo	750	48	36.000
400913	Calzo Acristalar 20x100x4 Azul	500	48	24.000
400914	Calzo Acristalar 20x100x5 Verde	500	48	24.000
400915	Calzo Acristalar 20x100x6 Negro	500	48	24.000
400916	Calzo Acristalar 20x100x7 Blanco	350	48	16.800
400917	Calzo Acristalar 20x100x8 Gris	350	48	16.800
400918	Calzo Acristalar 20x100x10 Dorado	250	48	12.000
400919	Calzo Acristalar 20x100x12 Verde Oscuro	250	48	12.000
400920	Calzo Acristalar 20x100x14 Rosa	250	48	12.000
400894	Calzo Acristalar 14x100x4 Azul	1.000	16	16.000
400895	Calzo Acristalar 14x100x5 Verde	1.000	16	16.000
400896	Calzo Acristalar 14x100x6 Negro	1.000	16	16.000
400897	Calzo Acristalar 10x100x4 Azul	1.000	16	16.000
400898	Calzo Acristalar 10x100x5 Verde	1.000	16	16.000
400899	Calzo Acristalar 10x100x6 Negro	1.000	16	16.000

55

CALZOS ACRISTALAR



PALETA PARA ACRISTALAR

PLATE GLASS LIFTING TOOL

REFERENCIA
400960
MATERIAL
Plástico

REFERENCE
400960
MATERIAL
Plastic



1 UD.



CERRADURA PUERTA CRISTAL
GLAS DOOR LOCK

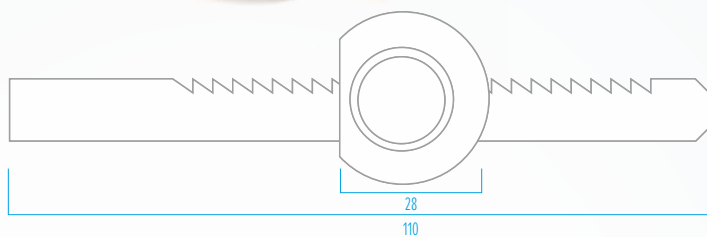
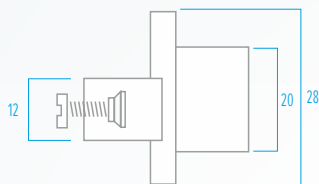
56

CERRADURA PUERTA CRISTAL



REFERENCIA
400631
MATERIAL
Varios

REFERENCE
400631
MATERIAL
Varios



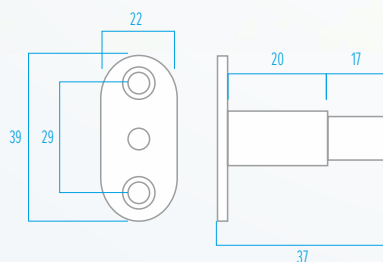
1 UD.



PULSADOR CENTRAL
CENTRAL PUSH

REFERENCIA
400631.1
MATERIAL
Varios

REFERENCE
400631.1
MATERIAL
Varios



1 UD.

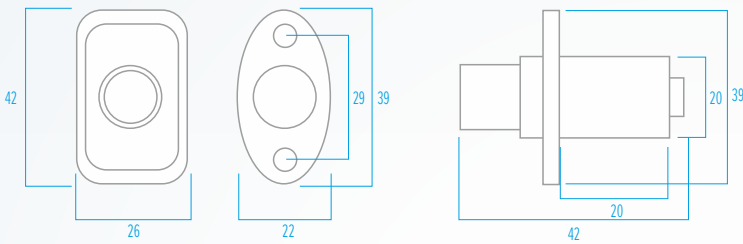


PULSADOR CENTRAL EMBUTIDO
CENTRAL PUSH INLAY

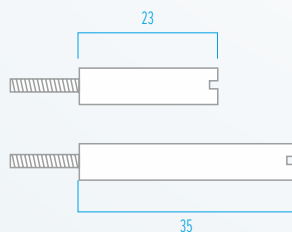


REFERENCIA
400633
MATERIAL
Varios

REFERENCE
400633
MATERIAL
Varios



ALARGADOR LARGO/CORTO
EXTENSION LONG/SHORT



REFERENCIA
Largo 400634
Corto 400635
MATERIAL
Varios

REFERENCE
Long 400634
Short 400635
MATERIAL
Varios



Pol. Ind. Villalonquéjar
C/ Valle de Mena, 21
09001 BURGOS - SPAIN
Tel.: 00 34 947 298 087 - Fax.: 00 34 947 298 728

herrajes@julcar.com
www.julcarherrajes.com